

# TR9

français



TECHNOALPIN®

TR9

TECHNO





**TECHNOALPIN®**



## TR9

### UN CONCENTRÉ D'EXCELLENCE.

Le travail de développement de TechnoAlpin vise toujours à garantir une qualité de neige supérieure, associée à une exploitation optimale des ressources et à une facilité d'emploi et une sécurité de fonctionnement maximales. Pour une efficacité optimale des installations, il est toutefois essentiel de disposer du bon enneigreur au bon endroit. Avec l'enneigreur ventilateur TR9, c'est maintenant le deuxième modèle de ventilateur qui est introduit dans la gamme TR.

[www.technoalpin.com](http://www.technoalpin.com)



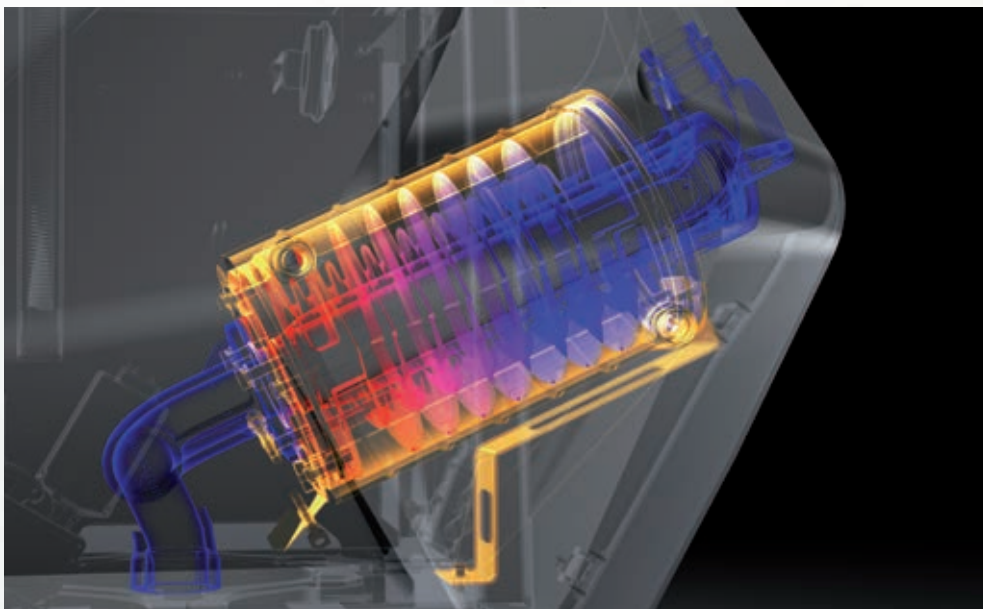
**TECHNOALPIN®**



# TR9

## DES PERFORMANCES SUPÉRIEURES QUAND CELA COMPTE VRAIMENT.

Le TR9 se distingue par une capacité d'enneigement améliorée, de faibles émissions sonores et un bilan énergétique optimisé par rapport aux modèles précédents. Le refroidisseur d'air comprimé de grande capacité joue un rôle déterminant. L'air comprimé refroidi de manière optimale améliore le processus de nucléation et permet ainsi d'obtenir plus de neige, surtout lorsque cela est vraiment important, à savoir dans la plage des températures marginales !



## MOINS DE CONSOMMATION DE RESSOURCES, PLUS DE NEIGE DE QUALITÉ.

Le TR9 est équipé en série de composants de haute qualité qui contribuent à l'efficacité de la machine. La turbine et le compresseur sont alimentés par un moteur électrique unique. Grâce à la technologie de vanne de buse, particulièrement économe en ressources, avec des vannes contrôlables individuellement, chaque goutte d'eau est transformée en neige. Les vannes de buses sont vidangées efficacement grâce à un système ingénieux dans lequel le peu d'eau résiduelle qui se trouve à l'intérieur de la vanne est directement injecté dans le jet d'air de la turbine au moyen d'air comprimé.



**TR9**

**TECHNOALPIN®**

## DE LA NEIGE DE QUALITÉ EXCELLENTE.

Tous les nucléateurs de la machine disposent comme d'habitude de deux inserts en rubis. Cependant, la nouveauté réside dans le fait que, pour la première fois, les buses du TR9 en sont également équipées de série. Hautement résistants, les inserts en rubis ne craignent ni l'eau agressive ni les hautes pressions de fonctionnement. Ils permettent une production constante de neige de haute qualité pendant des années et réduisent l'usure et l'entretien des nucléateurs et des buses.

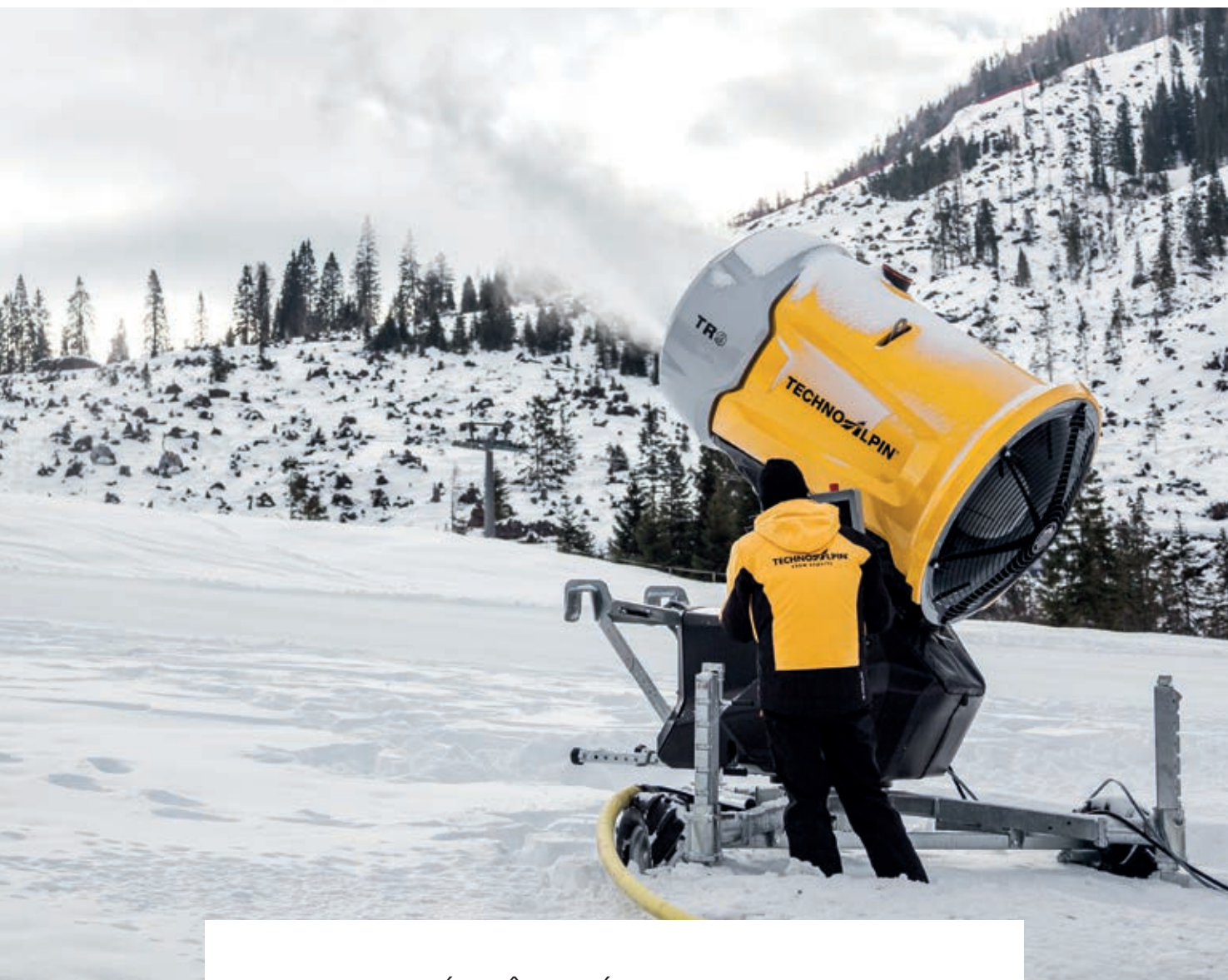


**TR9**







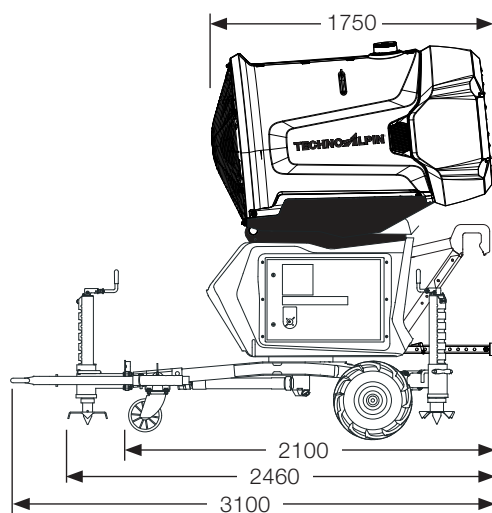
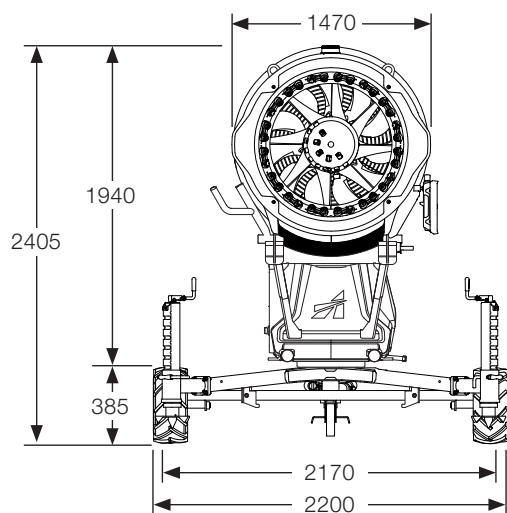


## INTUITIVITÉ. SÛRETÉ. CONFORT D'UTILISATION.

Pour simplifier le travail des équipes d'enneigement, le TR9 dispose d'un réglage automatique de la hauteur et du balayage. Grâce à son design optimisé, l'accès facile à tous les composants est assuré et l'appareil est simple à manipuler. Avec son écran tactile le plus grand du marché, le TR9 n'a de cesse de séduire.

# TR9

## SPÉCIFICATIONS TECHNIQUES



### Caractéristiques électriques

Tension nominale	400 V
Fréquence nominale	50 Hz
Courant nominal	35 A*
Fiche de branchement électrique	5x63 A

### Puissance nominale - POWER UNIT

(Turbine + Compresseur)	18,5 kW
Chauffage	1,0 kW

### Poids

Enneigreur - Compresseur	652 kg
Châssis avec stabilisateurs	120 kg
Double crochet de levage	38 kg
KIT chariot mobile (CTGR0007)	62 kg

### Dimensions

Longueur enneigreur	1.750 mm
Largeur enneigreur	1.470 mm
Hauteur enneigreur	1.940 mm
Hauteur chariot	385 mm
Hauteur totale	2.405 mm

Longueur [max.]	3.100 mm
Longueur [sans timon]	2.460 mm
Longueur [sans stabilisateur antérieur]	2.100 mm
Écartement de voie [roues]	2.200 mm
Largeur [sans roues]	2.170 mm

### Divers

Température en fonctionnement	-25 ÷ +2° C
Nombre de tours	1.500 rpm
Inclinaison de la turbine	45 deg.
Rotation horizontale	360 deg.
Balayage (automatique)	180 deg.

### Eau

Pression de l'eau en fonctionnement	8 ÷ 40 bars
Filtre à eau	250 micron
Raccordement eau - Camlock	2"

### Configuration de buses

Nucléateur	6
Buses fixes - de type Quadrijet	6
Buses additionnelles - de type Quadrijet	12

\*Valeurs avec tension nominale et à 1500 m au-dessus du niveau de la mer à une température de 0°C.

Les données peuvent changer en fonction du type et/ou du pays d'installation.



[WWW.TECHNOALPIN.COM](http://WWW.TECHNOALPIN.COM)