

TL6

deutsch

TECHNOALPIN®



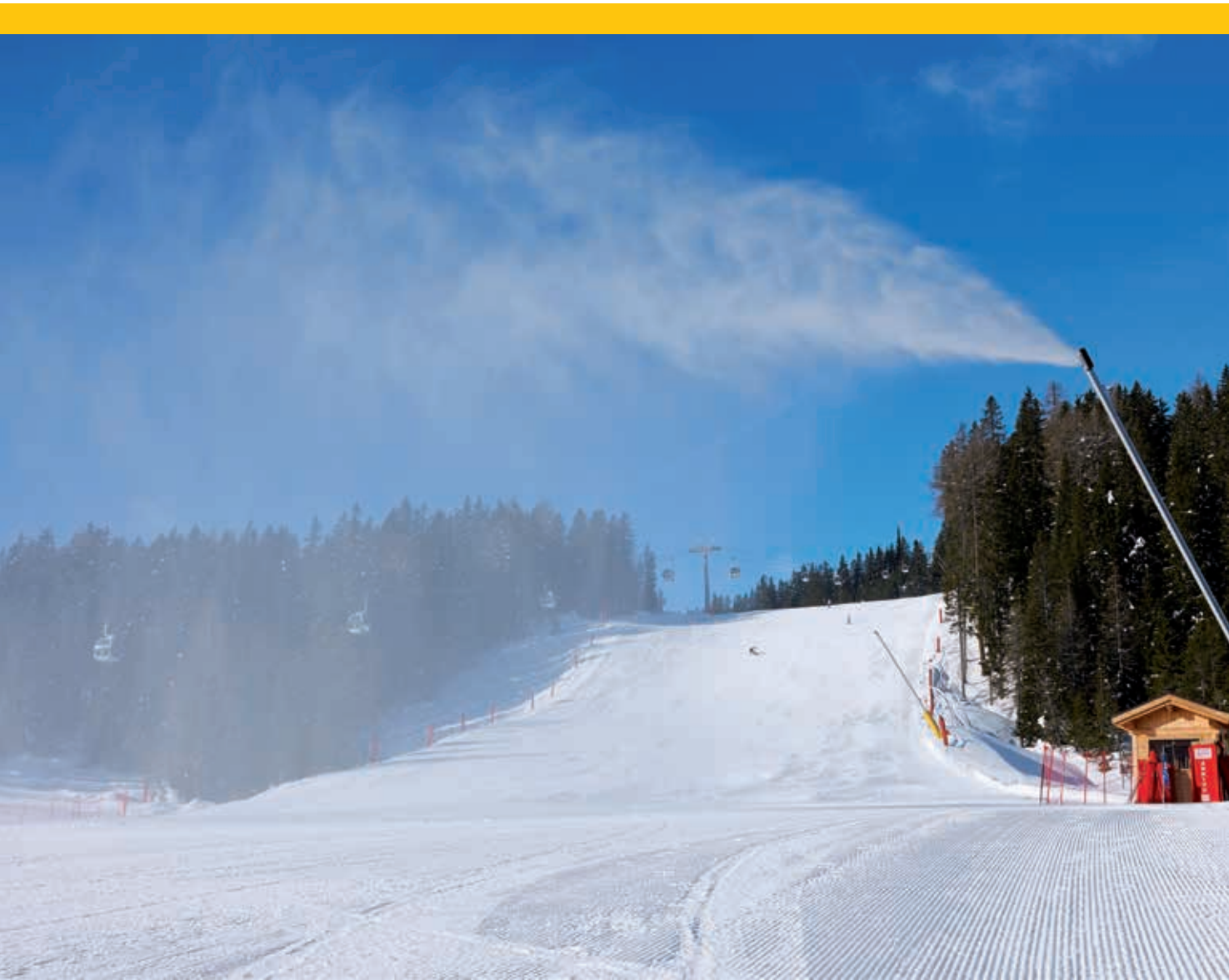


TL6

SNOW POWER & PERFORMANCE
IN THE HEAD

Kontinuierliche Optimierung und Erweiterung der Produktpalette – das ist das Ziel von TechnoAlpin. Gemäß dieser Philosophie ist TechnoAlpin ständig bestrebt noch effizientere Produkte auf den Markt zu bringen. Die neue TL6 ist mit einer dritten Düse für jeden Kranz ausgestattet. Mit dieser Schneilanze bringt TechnoAlpin die Schneeerzeugung auf ein neues Level: Höhere Energieeffizienz, optimierte Leistung und höhere Betriebssicherheit sind nur einige der Vorteile, die diese Lanze bietet. Die Schneilanze TL6 bietet mit ihren 6 Kombinationsmöglichkeiten noch mehr Leistung und passt sich optimal an häufig schnell wechselnde Bedingungen am Berg an. Dabei überzeugt die TL6 mit ihrer Leistung sowohl bei niedrigeren, als auch bei Randtemperaturen.

Optimale Nukleation Die Nukleation der Köpfe der TL6 wird durch Nukleatoren der neuesten Generation erreicht. Sie zeichnen sich durch einen geringen Luftbedarf aus. Das innovative Design verhindert bei einem eventuellen Ausfall der Druckluft den Rückfluss des Wassers in den Luftkreislauf. Unabhängig vom Wasserdruck bleibt die Nukleation konstant und garantiert so hohe Schneequalität und maximale Betriebssicherheit.



Innovative Düsentechnologie Um die Schneequalität konstant hoch zu halten und einem Aufeisen der Lanzen entgegenzuwirken, wird beim Schließen der Düsen, das im Düsenring vorhandene Wasser mittels Druckluft entleert. Geöffnet werden die Düsen über eine Nockenwelle, geschlossen hingegen von einem Kolben. Damit wird sichergestellt, dass die Düsen im Falle eines Defekts geschlossen bleiben. So kann einer Eisbildung auf den Pisten entgegengewirkt werden.



Motorisierter Kopf Der neue Kopf mit 4 Düsenringen ermöglicht 6 verschiedene Stufen. Damit kann die Lanze bereits bei extremen Randtemperaturen eingesetzt werden und erreicht bei kalten Temperaturen eine enorme Schneileistung. Das Öffnen und Schließen der Düsen wird über einen einzigen 24 V Motor ermöglicht, der im Kopf der Lanze untergebracht ist. Dank der feinen Abstimmung bleibt die Schneequalität immer konstant hoch. Die Integration des Motors in den Kopf erlaubt es zudem, auf aufwändige Ventillösungen am Lanzenrohr oder im Schacht zu verzichten.



3 Düsen pro Kranz Die TL6 wurde mit 3 Düsen pro Kranz ausgestattet, um sich den Herausforderungen der Beschneigung besser gerecht zu werden. Die Keramikeinsätze der Düsen machen diese widerstandsfähiger, auch bei aggressivem Wasser. Dies gewährleistet eine optimale und gleichbleibende Schneequalität. Darüber hinaus erhöhen die 3 Düsen pro Kranz die Leistung des Schneeeerzeugers im Randtemperaturbereich, sowohl in Hinsicht auf die Schneemenge als auch auf die Schneequalität. Überdies sorgen die 3 Düsen für eine höhere Leistungsfähigkeit der Schneilanzen, auch wenn der Betriebsdruck in der Beschneigungsanlage niedrig ist.

TL6



1 Präzisionsmessung Die Meteostation von TechnoAlpin garantiert eine präzise Messung der Temperatur und der relativen Luftfeuchtigkeit (als Option bei Nutzung der Steuerungssoftware). Die Meteostation ist mit einer Lanzenhalterung und einem Anschlusskabel ausgestattet. Die Kabelklemme hat die Funktion einer Abdeckplatte, die das Eindringen von Wasser verhindert und gleichzeitig als Kabelzugentlastung fungieren soll. **2 Die Beleuchtung** erfolgt über einen energiesparenden LED-Scheinwerfer (optional). **3 YB Ventil** Das automatische Ventil YB der Druckklasse PN100 reguliert den Wasserdruck und -durchsatz sowie den Luftdurchsatz am Schneeseezeuger. Öffnungs- und Schließkreislauf beinhalten Wasserentleerung und Entlüftung. Das Ventil hat einen patentierten Schließmechanismus der bei Stromausfällen eine automatische Schließung garantiert.



1

2



TL6

PERFEKT ABGESTIMMTE KOMPONENTEN

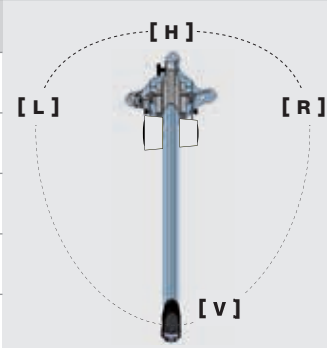


1 Hochwertiger Lanzenaufbau. Die Lanze verfügt über einen völlig neuen Lanzenaufbau aus hochwertigen Komponenten. Er besteht aus einem fixen Unterbau, einer drehbaren Säule und einem optionalen Zylinder für die Höhenverstellung. 2 Zur Standardausführung gehört zudem ein Drehteil für Wasser und Luft. Damit kann das Lanzenrohr vollständig abgesenkt werden, ohne Luft- und Wasserschläuche entfernen zu müssen. Wartungsarbeiten werden damit wesentlich vereinfacht. 3 Filtereinheit (optional): Das Drehteil wurde im Sinne einer höheren Betriebssicherheit und einer verbesserten Schneequalität entwickelt und kann als zusätzliche Option auch mit einem Wasserfilter ausgestattet werden. Der Filter liegt zwischen dem Wasserschlauch und dem Wassereingang des Drehteils. 4 Hydraulische Höhenverstellung. Dank des optionalen Zylinders kann das Lanzenrohr mit geringstem Kraftaufwand gesenkt werden. Dies erleichtert eventuelle Wartungsarbeiten am Lanzenkopf erheblich.

TL6

SNOW POWER & PERFORMANCE IN THE HEAD

Schalldruckpegel L_A - TL6				
Distanz [m]	Vorne [V] [dB]	Hinten [H] [dB]	Links [L] [dB]	Rechts [R] [dB]
20	65	55	63	60
25	63	53	61	58
50	56	46	54	51
100	49	39	47	44
200	41	31	39	36

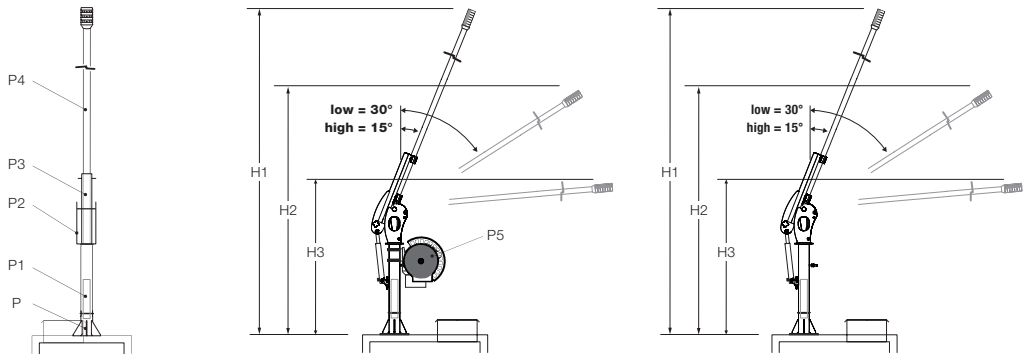


Messung bei 50Hz Volllast mit Kompressor und Wasserauswurf
Messbericht: **28-299-3**



STAATLICH BEFUGTER UND BEEIDETER ZIVILINGENIEUR FÜR BAUWESEN
FIBY ZT - GmbH
A 6020 INNSBRUCK RESSSELSTRASSE 39 TEL.0512 39 21 30 FAX 90 82 85

DATEN UND FAKTEN



TL6 - 10 m (6 m)

mit Kompressor

mit zentraler Luft

Gewicht

Stecksocket P	20 kg	20 kg
Fixsäule P1	27 kg	27 kg
Drehsäule P2	31 kg	31 kg
Halterung für Lanzenrohr P3	19 kg	19 kg
Drehteil für Wasser und Luft	8 kg	8 kg
Lanzenrohr mit Kopf P4	71 (*51) kg	71 (*51) kg
Kompressor komplett P5	90 kg	-

Abmessungen

Arbeitsposition - oben (15°) H1	10.745 (*7.600) mm	10.745 (*7.600) mm
Arbeitsposition - unten (30°) H2	9.835 (*6.965) mm	9.835 (*6.965) mm
Wartungsposition H3	2.010 (*1.895) mm	2.010 (*1.895) mm

Elektrische Eigenschaften

Spannung Antriebsmotor (Kopf)	24 V	24 V
Leistung Antriebsmotor (Kopf)	12 W	12 W
Heizung	50 W	50 W
Kompressor Spannung	400 V	-
Nennfrequenz	50 Hz	-
Kompressor Leistung	4,0 kW	-
Anschlussstecker (Kompressor)	5x16 A	-

Wasser

Wasserdruck [min.]	20 bar	20 bar
Wasserdruck [max.]	60 bar	60 bar

Düsenbestückung

Nukleator	3	3
Fixe Düsen	3	3
Zuschaltbare Düsen	9	9
Regelstufen	6	6

* mit 6 m Lanzenrohr



WWW.TECHNOALPIN.COM