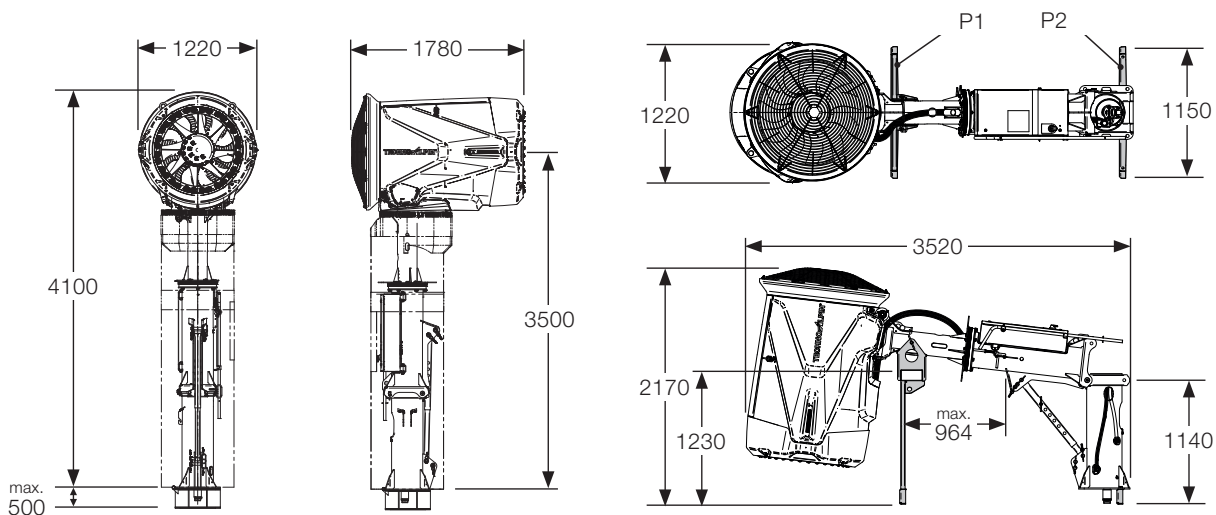


TT10

TECHNISCHE DATEN



Elektrische Eigenschaften

Nennspannung	400 V
Nennfrequenz	50 Hz
Nennstrom	41 A*
Anschlussstecker	5x63 A
Nennleistung POWER UNIT (Turbine+Kompressor)	22 kW
Heizung	1,3 kW

Gewichte

Schneeerzeuger - Kompressor	825 kg
Transportelement P1	35 kg
Transportfuß Fixsäule P2	10 kg

Abmessungen

Länge Schneeerzeuger	1.780 mm
Breite Schneeerzeuger	1.220 mm
Höhe Schneeerzeuger	4.100 mm

Verschiedenes

Betriebstemperatur	-25 ÷ +2 °C
Drehzahl	1.500 U/min
Turbinenneigung	45°
Horizontale Drehung	320°
Schwenkung (automatisch)	320°

Wasser

Betriebswasserdruck	8 ÷ 40 bar
Wasserfilter	250 micron
Anschluss Wasser - Verschraubung	2"

Düsenbestückung

Nukleatoren	8
Fixe Düsen - Typ Quadrijet	8
Zuschaltbare Düsen - Typ Quadrijet	16

Die Angaben unterliegen je nach Art der Anlage und/oder dem Installationsland Änderungen (immer auf die Schaltpläne beziehen).

*Gemessene Werte bei Nennspannung auf 1.500 m über dem Meeresspiegel und einer Temperatur von 0 °C.