

# TL4 Double

slovensky



TECHNOALPIN®

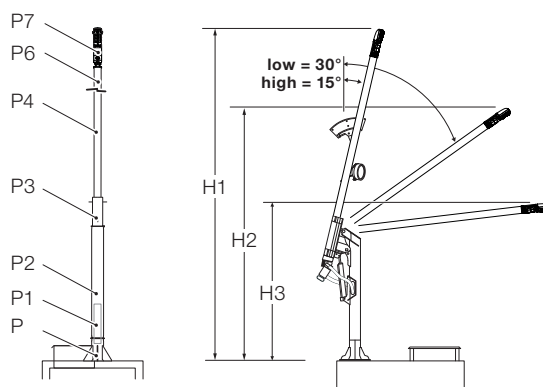
## OPTIMALIZUJTE SVOJU VÝROBU, KONTROLUJTE SVOJE NÁKLADY.

Na rozšírenie možností výroby sme obohatili sériu diel TL snežným delom TL4 Double. Zmena technológie diel TL umožňuje vybaviť jednu tyč 2 hlavami TL4 a jedným inteligentným distribútorom. Výroba snehu je tak výrazne – až dvojnásobne – optimalizovaná vďaka 2 hlavám dela TL, pričom sa zachováva veľká kontrola nákladov na vybavenie. V skutočnosti nemusíte pridávať ďalšie duplicitné komponenty: Delo TL4 Double s inteligentným distribútorom nainštalujete na štandardnú tyč a na prevádzku potrebujete iba jeden ventil.



Podobne ako iné produkty série TL s inteligentným distribútorom, aj delo TL4 Double umožňuje čo najjemnejšie prispôsobenie vodného toku v snežnom dele poveternostným podmienkam, čím zaručuje najvyššiu kvalitu snehu v celom rozsahu prevádzkových podmienok. S dvojitou výrobou je delo TL4 s dvomi hlavami ideálnym nástrojom, najmä v oblastiach náročných na značnú zásobu snehu (prejazdy svahov, oblasti s vysokým opotrebovaním). Analýza prevládajúcich podmienok na svahoch umožní optimálne umiestnenie snežného dela. Delo TL4 Double takisto ponúka inovatívne funkcie série TL: nukleátory s rubínovými vložkami, keramické dýzy, vzduchový preplach na vypustenie nadbytočnej vody z dýzových prstencov... Delo TL4 Double sa inštaluje na štandardné vybavenie: tyč s filtrom typu wedge wire, otočný stĺp a ventil YB na zásobovanie inteligentného distribútora.

# ÚDAJE A SKUTOČNOSTI



	TL4 Double 7 m	TL4 Double 10 m
<b>Váha</b>		
Násuvný podstavec P	22,2 kg	22,2 kg
Pevný podstavec P1	12,5 kg	12,5 kg
Otočná podpera P2	26 kg	26 kg
Podstavec tyčového dela P3	18,6 kg	18,6 kg
Vodný filter P8	6,3 kg	6,3 kg
Tyč P4	27,6 kg	42,3 kg
<b>Hlava tyče</b>		
Distribútor P6	4,8 kg	4,8 kg
Hlava tyče P7	5,5 kg	5,5 kg
Hlava tyče P7	5,5 kg	5,5 kg
<b>Rozmery</b>		
Vrchná prevádzková poloha (15°) H1	7.050 mm	9.940 mm
Spodná prevádzková poloha (30°) H2	6.537 mm	9.120 mm
Poloha údržby H3	1.285 mm	1.022 mm
<b>Elektrické údaje</b>		
Napätie motora (hlava)	24 V	24 V
Výkon motora (hlava)	35 W	35 W
Ohrievanie	15 W	15 W
<b>Voda</b>		
Tlak vody min.	25 bars	25 bars
Tlak vody max.*	60 bars	60 bars
<b>Osadenie dýz</b>		
Nukleátory	2x 3	2x 3
Pevné dýzy	2x 3	2x 3
Ovládateľné dýzy	2x 6	2x 6
Regulačné stupne	4	4

\*Ak sú namiesto spojov Camlock použité skrutkové spojenia so závitom a prevlečnou maticou, je u hadíc typu 2SN možná tlaková trieda PN80.



[WWW.TECHNOALPIN.COM](http://WWW.TECHNOALPIN.COM)