

TL4 Double

svenska



TECHNOALPIN®

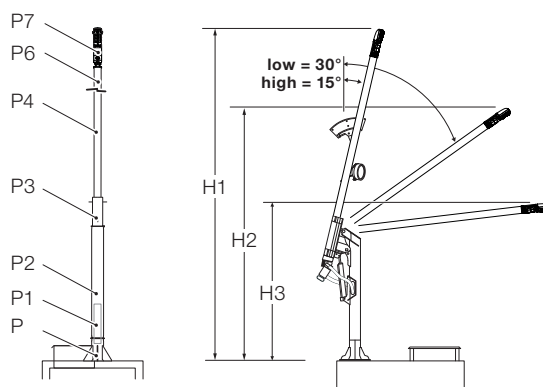
OPTIMERA DIN PRODUKTION, KONTROLLERA DINA KOSTNADER.

För att ytterligare bredda utbudet av produktionsmöjligheter utökas lansserien TL med **TL4 Double**. Denna variation av TL-tekniken gör det möjligt att utrusta ett enda lansrör med två TL4-huvuden och en enda smart fördelare. Därmed är snöproduktionen kraftigt optimerad eftersom den multipliceras med 2 tack vare de två TL-huvudena, samtidigt som du upprätthåller en god **kontroll över utrustningens kostnader**. Det finns inget behov av att lägga till andra dubbla komponenter: TL4 Double med sin smarta fördelare installeras på ett standardlansrör och kräver endast en brunnsväntil för att fungera.



Liksom de andra produkterna i sortimentet TL med smarta fördelare gör TL4 Double att snökanonens vattenflöde kan justeras så fint som möjligt utifrån väderförhållandena vilket garanterar **produktion av högsta kvalitet** under alla arbetsförhållanden. Med en **fördubblad produktion** är TL4 Double ett idealiskt verktyg särskilt i områden som kräver en betydande tillförsel av snö (övergången mellan två backar, områden med mycket skidtrafik). En analys av de rådande förhållandena på backarna gör det möjligt att positionera denna snökanon optimalt. TL4 Double erbjuder även alla de innovativa egenskaperna som sortimentet TL har: kärnbildare med rubininsatser, keramiska munstycken, luftspolning för att tömma ut kvarvarande vatten från munstycksringarna... Och TL4 Double monteras på standardutrustningen: lansrör med filter med kilformad tråd (wedge wire), roterande pelare och en YB-ventil för matning av den smarta fördelaren.

TEKNISKA SPECIFIKATIONER



	TL4 Double 7 m	TL4 Double 10 m
Vikt		
Montageplatta P	22,2 kg	22,2 kg
Fast rör stativ P1	12,5 kg	12,5 kg
Roterande rör stativ P2	26 kg	26 kg
Supportfäste lansrör P3	18,6 kg	18,6 kg
Vattenfilter P8	6,3 kg	6,3 kg
Lansrör P4	27,6 kg	42,3 kg
Lanshuvud		
Regleringsventil P6	4,8 kg	4,8 kg
Lanshuvud (höger) P7	5,5 kg	5,5 kg
Lanshuvud (vänster) P7	5,5 kg	5,5 kg
Måttitning		
Högsta arbetsposition (15°) H1	7.050 mm	9.940 mm
Lägsta arbetsposition (30°) H2	6.537 mm	9.120 mm
Underhålls position H3	1.285 mm	1.022 mm
Elektrisk data		
Spänning ventilmotor (huvud)	24 V	24 V
Effekt ventilmotor (huvud)	35 W	35 W
Värme	15 W	15 W
Vatten		
Vattentryck min.	25 bars	25 bars
Vattentryck max.*	60 bars	60 bars
Munstyckskonfiguration		
Antal nukleatorer	2x 3	2x 3
Antal fasta munstycken	2x 3	2x 3
Antal reglerbara munstycken	2x 6	2x 6
Antal reglerbara steg	4	4

*Tryckklass PN80 är möjlig med typ 2SN slang om skruvkoppling med gängade unionskopplingar används istället för Kamlock koppling.



WWW.TECHNOALPIN.COM