

TL 系列

中文

TECHNOALPIN®
天冰·造雪专家







TECHNOALPIN®
天冰·造雪专家

造雪行业的新维度。 就在今朝。

TL 喷枪系列打造造雪行业新维度：

在整个温度范围内能实现最高效率和精准调控。

由于该喷枪系列应用广泛，并提供适配的喷嘴配置和核子器，因此可为每一处地方找到适用的枪式造雪机。包含喷枪 TL8、TL4 和 TL2 在内的 TL 系列能持续改善所有条件下的造雪情况：不仅可应对极限温度范围，还无惧低温天气。

www.technoalpin.com



TL8



TL4



TL2





无论遭遇哪种温度， 您都能充分利用自己的喷枪。

智能分配器就是 TL 喷枪众多创新中的其中一项：这是一个新式紧凑型阀块，用于控制喷枪上各个喷嘴环的组合。智能分配器直接集成连接到喷枪头上，并用作阀块，通过它打开和关闭喷嘴环。以 TL8 为例，该型号以组合方式打开各个喷嘴环的喷嘴，据此提供 8 个不同的造雪档位。

由于多档可调，因此始终能够很好地调节水流量，并且在所有温度条件下都能保证造雪量的最大化。

因此，TL 系列始终可确保在整个运行区域内实现最佳造雪。

TECHNOALPIN®
天冰·造雪专家

最大限度地提升雪质。 节约资源。

凭借精巧的结构、最佳调控方式以及使用高品质的部件，
TL 系列始终能实现可达到的最高造雪量。这些喷枪的所有部件都非常耐磨：
该系列喷枪配有三个带红宝石嵌件的核子器以及三个喷嘴
(每一环都带有陶瓷嵌件)，
能够确保多年雪质的始终如一。凭借自身设计及其位于喷枪头正下方的位置，
智能分配器还能在切换档位时通过压缩空气将阀门中残留的少量水排出到造雪
喷束中。因此，每一滴水都能转化为雪。





节能。

TL 系列可以适配最新一代的不同核子器。这样一来就能确保为每一个应用领域提供最佳装备。核子器在低耗气量、高耐磨性以及超高运行安全性方面表现出色，同时还能优化生产。创新设计可避免水在压缩空气中断时（低概率事件）回流到空气循环回路中。另外，这些核子器能够不受水压影响形成品质始终如一的晶核。这也持续提高了喷枪的运行安全性。

结构坚固。 用途广泛。

使用天冰新开发的轻便型通用管安装 TL 喷枪头。这根喷枪管允许在管内铺设所有用于为阀块供电的电缆、喷枪头和选装的各个部件。如此一来，喷枪管上就不再需要突出的电缆管道。这不仅可避免冰附着在上面，还能显著简化安装工作。

这种简单而稳固的结构包含一个固定柱和一个旋转柱，因此可无级水平调节喷枪。通过安装在安全工作位置上的手动提升缸还能轻松调节喷枪的倾斜度。下落高度可根据实际状况进行调整，以便对喷枪头进行维护保养作业。





标配设备包括有一个从底部就能轻松触及的水过滤器，其配备 WEDGE WIRE 型无焊缝一体成型不锈钢滤筒，清洗起来非常方便。另外还包括智能分配器，它使用的是 24 V 低电压电源，因此提高了工作安全性。通过 YB 坑井阀门为喷枪供水。

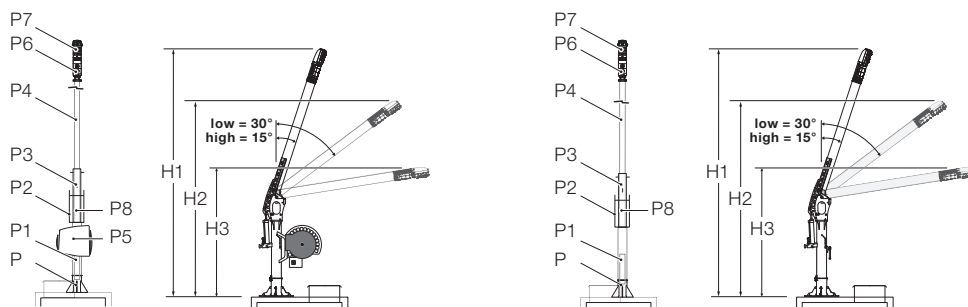




完全可按需调整。

TL 喷枪系列包含三个不同的型号：TL8、TL4 和 TL2，它们还可以额外配备不同的喷嘴配装置。每个型号都提供一个中央供气系统的版本，以及一个配备集成式（无油）压缩机的版本——用于在未配备中央供气的情况下进行安装。这样就能为每一个安装地点找到正确的款型。该型号还可以选配一个气象站、一盏 LED 运行指示灯以及一套可自主使用的无线电控制套件。

技术数据



	TL2	TL4	TL8	TL2	TL4	TL8
	配备中央供气			配备压缩机		
重量						
插座 P	22.2 kg	22.2 kg	22.2 kg	22.2 kg	22.2 kg	22.2 kg
固定柱 P1	12.5 kg	12.5 kg	12.5 kg	12.5 kg	12.5 kg	12.5 kg
旋转柱 P2	26 kg	26 kg	26 kg	26 kg	26 kg	26 kg
喷枪架 P3	18.6 kg	18.6 kg	18.6 kg	18.6 kg	18.6 kg	18.6 kg
水过滤器 P8	6.3 kg	6.3 kg	6.3 kg	6.3 kg	6.3 kg	6.3 kg
喷枪管 - 4 m P4	14 kg	14 kg	14 kg	14 kg	14 kg	14 kg
喷枪管 - 7 m P4	27.6 kg	27.6 kg	27.6 kg	27.6 kg	27.6 kg	27.6 kg
喷枪管 - 10 m P4	42.3 kg	42.3 kg	42.3 kg	42.3 kg	42.3 kg	42.3 kg
分配器 P6	2.2 kg	5.4 kg	8.0 kg	2.2 kg	5.4 kg	8.0 kg
喷枪头 P7	4.7 kg	5.5 kg	6.4 kg	4.7 kg	5.5 kg	6.4 kg
整个压缩机 P5	-	-	-	90 kg	90 kg	90 kg
尺寸 4 m						
工作位置 - 上部 (15°) H1	4,220 mm	4,380 mm	4,500 mm	4,220 mm	4,380 mm	4,500 mm
工作位置 - 下部 (30°) H2	3,987 mm	4,134 mm	4,242 mm	3,987 mm	4,134 mm	4,242 mm
保养位置 H3	1,540 mm	1,528 mm	1,517 mm	1,540 mm	1,528 mm	1,517 mm
尺寸 7 m						
工作位置 - 上部 (15°) H1	6,890 mm	7,050 mm	7,170 mm	6,890 mm	7,050 mm	7,170 mm
工作位置 - 下部 (30°) H2	6,377 mm	6,537 mm	6,657 mm	6,377 mm	6,537 mm	6,657 mm
保养位置 H3	1,300 mm	1,285 mm	1,274 mm	1,300 mm	1,285 mm	1,274 mm
尺寸 10 m						
工作位置 - 上部 (15°) H1	9,780 mm	9,940 mm	10,060 mm	9,780 mm	9,940 mm	10,060 mm
工作位置 - 下部 (30°) H2	8,976 mm	9,120 mm	9,230 mm	8,976 mm	9,120 mm	9,230 mm
保养位置 H3	1,036 mm	1,022 mm	1,010 mm	1,036 mm	1,022 mm	1,010 mm
电气数据						
伺服电机电压 (喷头)	24 V	24 V	24 V	24 V	24 V	24 V
伺服电机功率 (喷头)	18 W	35 W	52 W	18 W	35 W	52 W
加热	15 W	15 W	20 W	15 W	15 W	20 W
压缩机电压	-	-	-	400 V	400 V	400 V
额定频率	-	-	-	50 Hz	50 Hz	50 Hz
压缩机功率	-	-	-	4.0 kW	4.0 kW	4.0 kW
接线插头 (压缩机)	-	-	-	5x16 A	5x16 A	5x16 A
水						
最低水压	15 bar	15 bar	15 bar	15 bar	15 bar	15 bar
最高水压*	60 bar	60 bar	60 bar	60 bar	60 bar	60 bar
喷嘴配置						
核子器	3	3	3	3	3	3
固定喷嘴	3	3	3	3	3	3
可切换喷嘴	3	6	9	3	6	9
调节档位	2	4	8	2	4	8

*如果用带螺纹和锁紧螺母的卡套式接头替代凸轮快速接头，则可通过 2SN 型软管达到 PN80 压力等级。



WWW.TECHNOALPIN.COM

天冰中国分公司
咨询热线：4009001881