

TR9

русский



TECHNO-ALPIN®

TR9

TECHNO





TECHNOALPIN®



TR9

ПРЕВОСХОДСТВО В КОМПАКТНОМ ИСПОЛНЕНИИ.

При разработке продукции «ТехноАльпин» всегда ставит на первое место гарантию качества снега в сочетании с оптимальным использованием ресурсов и максимальным удобством и надежностью эксплуатации снегогенераторов. Для оптимально эффективной работы установок всегда важно выбирать модель снегогенератора в соответствии с условиям эксплуатации. После появления вентиляторного снегогенератора TR9 со второй по величине турбиной семейство TR стало абсолютно универсальным.

www.technoalpin.com



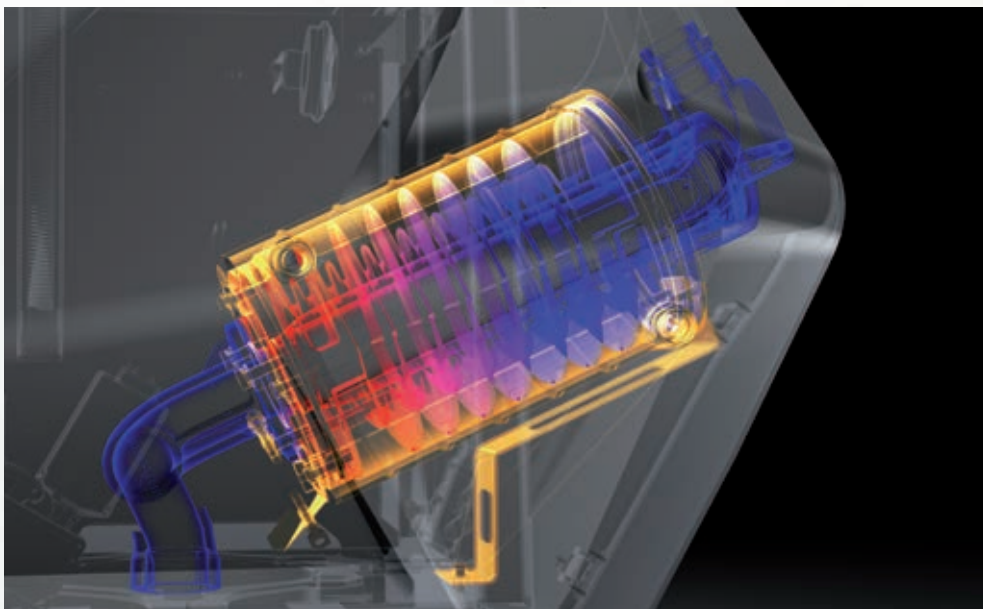
TECHNOALPIN®



TR9

ВЫСОКАЯ ПРОИЗВОДИТЕЛЬНОСТЬ, КОГДА ЭТО ДЕЙСТВИТЕЛЬНО ВАЖНО.

Модель TR9 отличается улучшенными показателями оснежения при пониженном уровне шума и оптимизированной эффективности потребления энергии по сравнению с моделями предыдущих поколений. Решающее значение для этого имеет большой охладитель сжатого воздуха. Оптимальное охлаждение сжатого воздуха улучшает процесс образования нуклидов и позволяет производить большое количество снега именно тогда, когда это действительно необходимо: при достижении маргинальных температур!



СОКРАЩЕНИЕ РАСХОДА РЕСУРСОВ, УВЕЛИЧЕНИЕ ОБЪЕМА КАЧЕСТВЕННОГО СНЕГА.

Модель TR9 в серийной комплектации оснащается высококачественными компонентами, от которых зависит эффективность снегогенератора. Вентилятор и компрессор работают от одного электродвигателя. Благодаря особо ресурсосберегающей технологии подачи воды на форсунки с индивидуально управляемыми клапанами, каждая ее капля превращается в снег. Продуманная система отвечает за эффективное опорожнение клапанов форсунок, в результате чего вода, которая остается внутри клапана, подается непосредственно в воздушный поток турбины с помощью сжатого воздуха.



TR9

TECHNOALPIN®

УДВОЕННОЕ КАЧЕСТВО ДРАГОЦЕННОГО КАМНЯ.

Все нуклеаторы снегогенератора, как правило, оснащаются рубиновыми вставками. Однако впервые в модели TR9 эти вставки используются и в форсунках в серийной комплектации. Рубиновые вставки отличаются максимальной износостойкостью даже при использовании жесткой воды и при высоком рабочем давлении. Они позволяют производить снег неизменно высокого качества на протяжении многих лет и снижают износ нуклеаторов и форсунок и их потребность в техническом обслуживании.



TR9





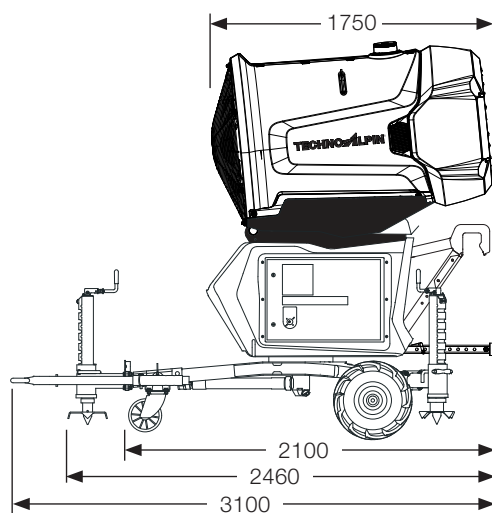
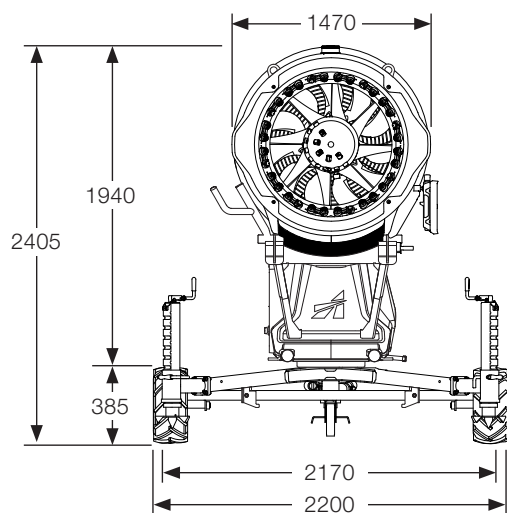


ИНТУИТИВНЫЕ. БЕЗОПАСНЫЕ. УДОБНЫЕ.

Для упрощения работы специалистов по производству снега модель TR9 предусматривает автоматические регулировки турбины по высоте и по горизонтали. Оптимизированный дизайн обеспечивает легкий доступ ко всем компонентам и простое управление устройством. Кроме того, модель TR9 привлекательна еще и тем, что оснащается самым большим сенсорным дисплеем на рынке.

TR9

ТЕХНИЧЕСКИЕ ХАРАКТЕРИСТИКИ



Электрические характеристики

Номинальное напряжение	400 В
Номинальная частота	50 Гц
Номинальный ток	35 А*
Штекерный разъем	5x63 А

Номинальная мощность — СИЛОВОЙ

УСТАНОВКИ (турбина + компрессор)	18,5 кВт
Обогрев	1,0 кВт

Вес

Снегогенератор – компрессор	652 кг
Несущая рама с опорами	120 кг
Двойной подъемный крюк	38 кг
Комплект мобильного шасси (CTGR0007)	62 кг

Размеры

Длина снегогенератора	1750 мм
Ширина снегогенератора	1470 мм
Высота снегогенератора	1940 мм
Высота мобильного шасси	385 мм
Общая высота	2405 мм

Длина [макс.]	3100 мм
Длина [без дышла]	2460 мм
Длина [без передней опоры]	2100 мм
Ширина колеи [колёса]	2200 мм
Ширина [без колёс]	2170 мм

Разное

Рабочая температура	-25 ÷ +2° С
Частота вращения	1500 об/мин
Наклон турбины	45 град.
Поворот по горизонтали	360 град.
Автоматический маятник	180 град.

Вода

Рабочее давление воды	8 ÷ 40 бар
Фильтр для воды	250 микрон
Подключение воды – Камлок	2"

Конфигурация форсунок

Нуклеаторы	6
Фиксированные форсунки типа Quadrijet	6
Регулируемые форсунки типа Quadrijet	12

*Измерения проводились при номинальном напряжении на высоте 1500 м над уровнем моря и температуре 0 °С.
Данные могут отличаться в зависимости от типа установки и/или страны эксплуатации.



TECHNOALPIN®

TR9



WWW.TECHNOALPIN.COM