

# TR9

svenska



TECHNOALPIN®

TR9

TECHNO







**TECHNOALPIN®**



## TR9

### KOMPAKT EXCELLENS.

I TechnoAlpins utvecklingsarbete har snökvalitet i toppklass förenats med optimal resursanvändning. Användarvänlighet och driftsäkerhet har alltid varit av högsta prioritet. För att en anläggning ska vara riktigt effektiv är det dock avgörande att ha rätt snökanon på rätt plats. Med fläktkanonen TR9 i den andra turbinstorleken är TR-familjen nu komplett.

[www.technoalpin.com](http://www.technoalpin.com)



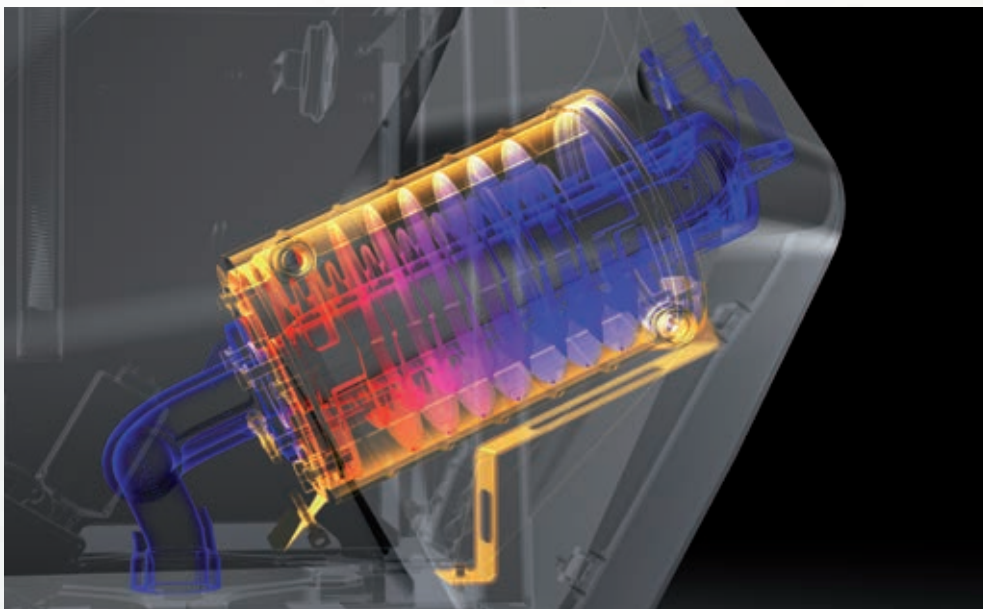
**TECHNOALPIN®**



# TR9

## HÖGRE PRESTANDA ÄR DET VERKLIGEN GÄLLER.

Jämfört med sina föregångare levererar TR9 ännu bättre snöproduktion med lägre bullernivåer och optimerad energibalans. Den generöst dimensionerade tryckluftskylaren är avgörande i detta. Den optimalt kylda tryckluften förbättrar nuklidbildningen och möjliggör därmed tillverkning av större snömängder, särskilt när det verkligen behövs – vid temperaturer i gränsområdet.





## LÄGRE RESURSFÖRBRUKNING, MER KVALITETSSNÖ.

TR9 är utrustad med högkvalitativa komponenter som standard, vilket bidrar till maskinens prestanda. Turbinen och kompressorn drivs av en enda elmotor. Tack vare munstycksventiler med extra resurssnål teknik, där varje ventil kan regleras separat, omvandlas varje vattendroppe till snö. Munstycksventilerna töms effektivt via ett genomtänkt system där den lilla mängd vatten som finns kvar inuti i ventilen förs direkt in i turbinens luftstråle med hjälp av tryckluft.





**TR9**

**TECHNOALPIN®**

## DUBBELT ÄDEL KVALITET.

Alla kärnbildare i maskinen har som alltid två rubininsatser. En nyhet i TR9 är dock att även munstyckena är försedda med dessa insatser som standard. Rubininsatserna är ytterst slitstarka även vid användning av aggressivt vatten och högt driftryck. Det möjliggör en kontinuerlig tillverkning av högkvalitativ snö under många år och minskar slitaget på kärnbildare och munstycken så att de inte behöver underhållas lika ofta.

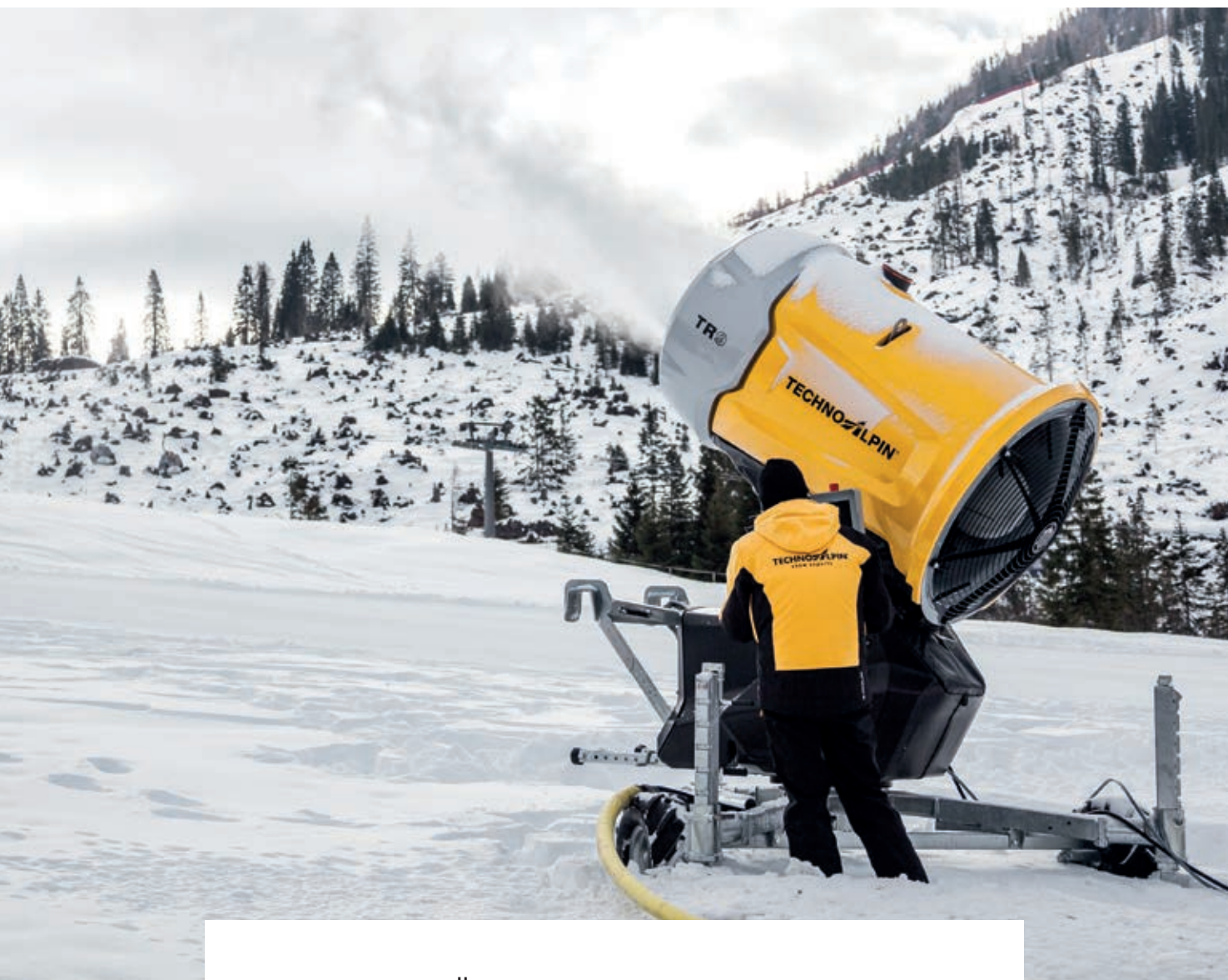


**TR9**









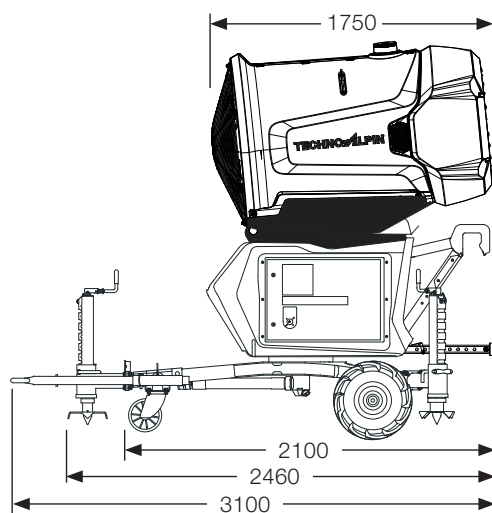
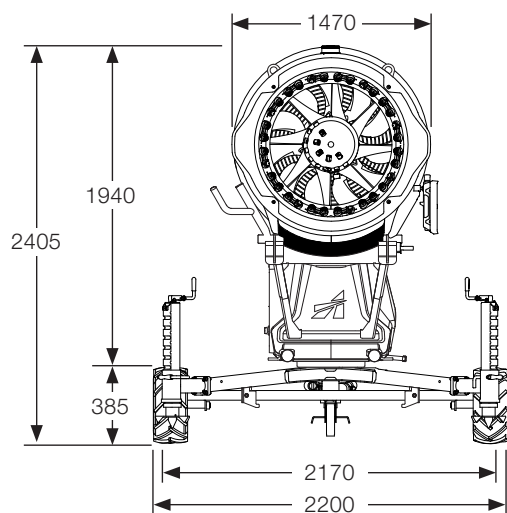
## INTUITIV. SÄKER. ANVÄNDARVÄNLIG.

För att underlätta snöläggningsteamets arbete har TR9 automatisk höjdjustering och svängning. Den optimerade konstruktionen säkerställer att alla komponenter är lätta att komma åt och att enheten är enkel att hantera. TR9 är dessutom utrustad med den största touchskärmen på marknaden.



# TR9

## TEKNISKA SPECIFIKATIONER



### Elektriska egenskaper

Nominell spänning	400 V
Nominell frekvens	50 Hz
Nominell ström	35 A*
Anslutningsdon	5x63 A

### Nominell effekt – POWER UNIT

(turbin + kompressor)	18,5 kW
Uppvärmning	1,0 kW

### Vikter

Snökanon med kompressor	652 kg
Bärram med stödben	120 kg
Dubbel lyftkrok	38 kg
Sats mobilt underrede (CTGR0007)	62 kg

### Mått

Snökanonens längd	1.750 mm
Snökanonens bredd	1.470 mm
Snökanonens höjd	1.940 mm
Underredets höjd	385 mm
Totalhöjd	2.405 mm

Längd [max.]	3.100 mm
Längd [utan styrbart framhjul]	2.460 mm
Längd [utan främre stödben]	2.100 mm
Spårbredd [hjul]	2.200 mm
Bredd [utan hjul]	2.170 mm

### Diverse

Drifttemperatur	-25 ÷ +2° C
Varvtal	1.500 rpm
Turbinlutning	45 grad
Horisontell rotation	360 grad
Svängning (automatisk)	180 grad

### Vatten

Driftvattentryck	8 ÷ 40 bar
Vattenfilter	250 micron
Anslutning vatten – Camlock	2"

### Munstyckeskonfiguration

Kärnbildare	6
Fasta munstycken – Typ Quadrijet	6
Reglerbara munstycken – Typ Quadrijet	12

\*Värden vid nominell spänning på en höjd på 1 500 m över havet och en temperatur på 0 °C.

Beroende på typ av anläggning och/eller installationsland kan uppgifterna ändras.



[WWW.TECHNOALPIN.COM](http://WWW.TECHNOALPIN.COM)