

# TT10

español



TECHNOALPIN®



TT10

TECHNOALPIN

TECHNOALPIN

# TT10

## LO MEJOR ACABA DE MEJORAR.

La innovación tecnológica siempre ha formado parte del ADN de TechnoAlpin. Por lo tanto, el enfoque del trabajo de desarrollo en la empresa está siempre en la mejora continua de los productos. El TT10 es una expresión de esta pasión por la ingeniería avanzada y ha llevado al generador a turbina TR10 a un nivel completamente nuevo, literalmente. El generador a turbina TT10 combina la garantía de la mejor calidad de nieve, el uso óptimo de los recursos y la máxima facilidad de uso con una tecnología única y una simplicidad sin precedentes.

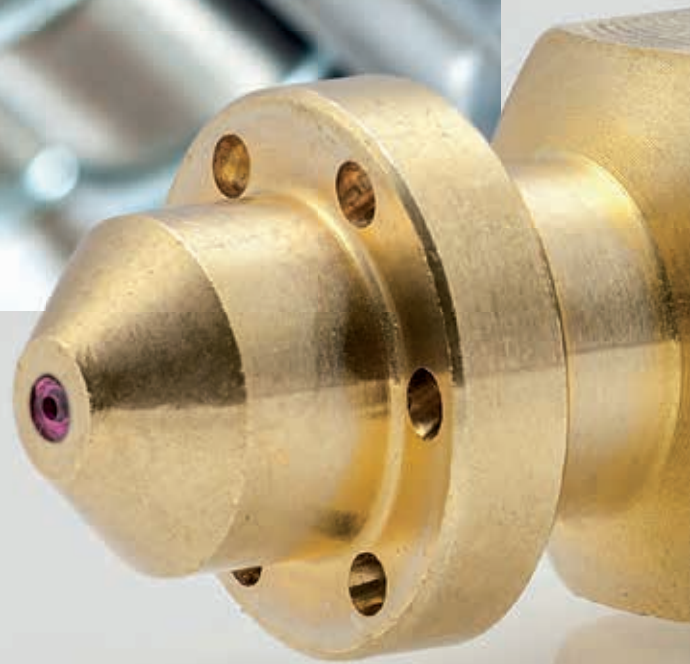
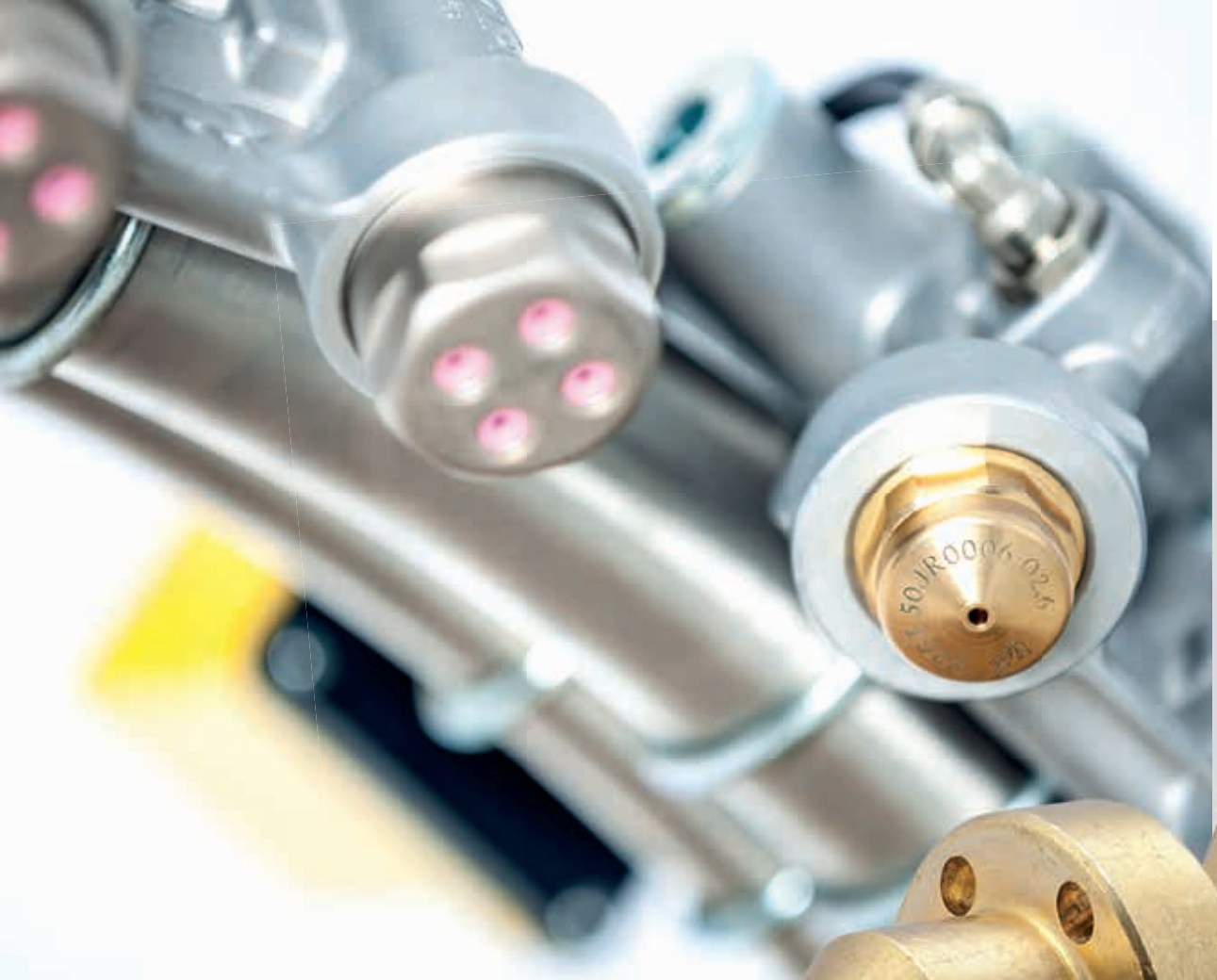


**TECHNOALPIN®**



# TT10





**TT10**



## MISMO ESTÁNDAR DE EXCELENCIA EN FABRICACIÓN DE NIEVE: NIEVE DE CALIDAD SIN COMPROMISOS.

El TT10 es tan impresionante como el TR10 en lo que respecta a la excelencia, con su tecnología de válvula de tobera sobresaliente que permite una eficiencia energética óptima y conservación de recursos. El enfriador de agua / aire proporciona una producción de nieve insuperable, especialmente a temperaturas marginales, y los nucleadores con inserciones de rubí dobles garantizan el máximo rendimiento en la fabricación de nieve durante años.

**TECHNOALPIN®**

## GRAN POTENCIAL DE PERSONALIZACIÓN: SATISFACER SUS NECESIDADES EXACTAS.

El TT10 se puede utilizar en cualquier campo de aplicación y puede cumplir con cualquier requisito. El generador a turbina se puede configurar para especificaciones individuales sin ninguna restricción. Esto reduce los costos de las funciones no utilizadas, al tiempo que garantiza el mayor nivel de rendimiento para todas las áreas de esquí y en cualquier condición. Los opcionales extras disponibles para el TT10 incluyen pantalla táctil, estación meteorológica, función giratoria eléctrica motorizada y función de ajuste de altura.



**TT10**





## TORRE INCLINABLE: SUPERANDO TODO.

Una nueva e innovadora torre basculante convierte al TT10 en un productor de nieve que combina las ventajas de una máquina montada en torre con la facilidad de mantenimiento de un generador a turbina móvil. La torre puede simplemente inclinarse para permitir el acceso a todos los componentes, como la válvula de inyección, el compresor dentro de la turbina y el motor de la turbina. La inspección y el mantenimiento pueden realizarse de forma segura desde el suelo, eliminando por completo la necesidad de una escalera.



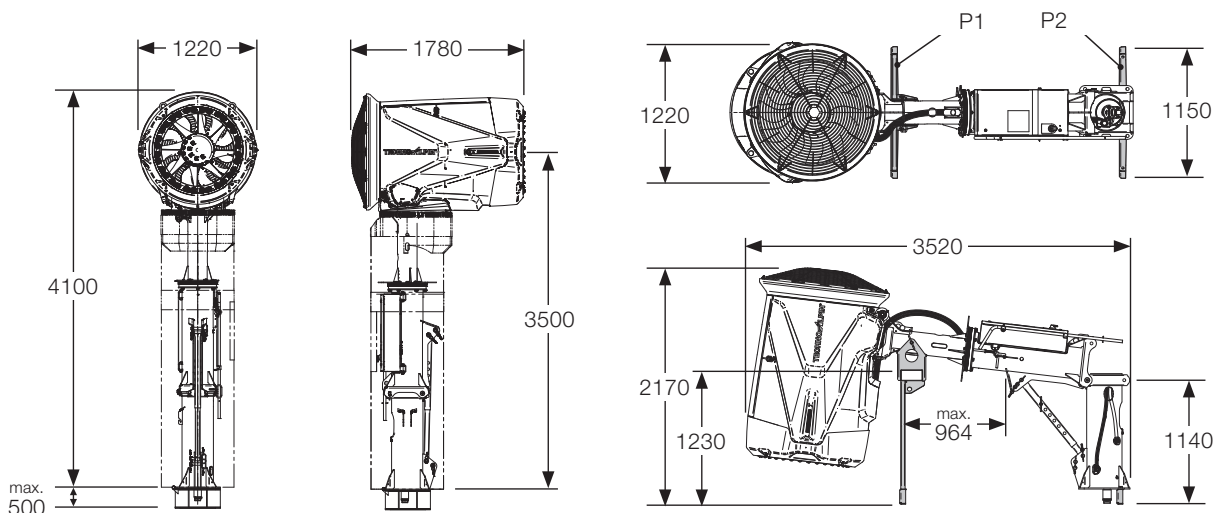


LISTO PARA UNA ACCIÓN INMEDIATA  
Y UN FUNCIONAMIENTO SEGURO:  
INSTALACIÓN RÁPIDA  
GRACIAS A SU BAJO PESO.

El TT10 se entrega premontado y, por lo tanto, solo debe colocarse en su base, en el área de esquí. Pesa apenas 800 kg, lo que simplifica y acelera el proceso de instalación.

# TT10

## DATOS TÉCNICOS



### Características eléctricas

Tensión nominal	400 V
Frecuencia nominal	50 Hz
Corriente nominal	41 A*
Enchufe de conexión	5x63 A

Potencia nominal UNIDAD DE POTENCIA (turbina + compresor)	22 kW
--------------------------------------------------------------	-------

Calefacción	1,3 kW
-------------	--------

### Pesos

Generador de nieve - compresor	825 kg
Elemento de transporte P1	35 kg
Pie de transporte columna fija P2	10 kg

### Datos dimensionales

Longitud del generador de nieve	1.780 mm
Ancho del generador de nieve	1.220 mm
Altura del generador de nieve	4.100 mm

### Varios

Temperatura de funcionamiento	-25 ÷ +2 °C
Velocidad de rotación	1.500 rpm
Inclinación de la turbina	45 grados.
Rotación horizontal	320 grados.
Giro (automático)	320 grados.

### Agua

Presión de trabajo	8 ÷ 40 bar
Filtro de agua	250 micrones
Conexión de agua - Camlock	2"

### Configuración de la boquilla

Nucleadores	8
Boquillas Quadrijet fijas	8
Boquillas Quadrijet regulables	16

Los datos están sujetos a cambios según el tipo de planta y / o el país de instalación (consulte siempre los diagramas de cableado).

\*Mediciones a tensión nominal a 1.500 m sobre el nivel del mar y a una temperatura de 0 °C.





[WWW.TECHNOALPIN.COM](http://WWW.TECHNOALPIN.COM)