

ТТ9

русский



TECHNOALPIN®



TECHNOALPIN®



TT9

ДОСТИГАЯ ВЕРШИН.

Разрабатывая снегогенераторы семейства ТТ, которые становятся лучшими в мире, настоящими эталонами среди снегогенераторов на опоре, «ТехноАльпин» повышает тем самым стандарты качества оснежения.

Для оптимальной эффективности установок важно выбирать модель снегогенератора в соответствии с условиями эксплуатации. Компания «ТехноАльпин» учла этот принцип при разработке ТТ9 – машины на опоре со второй по величине турбиной – и снова доказала свое технологическое лидерство.

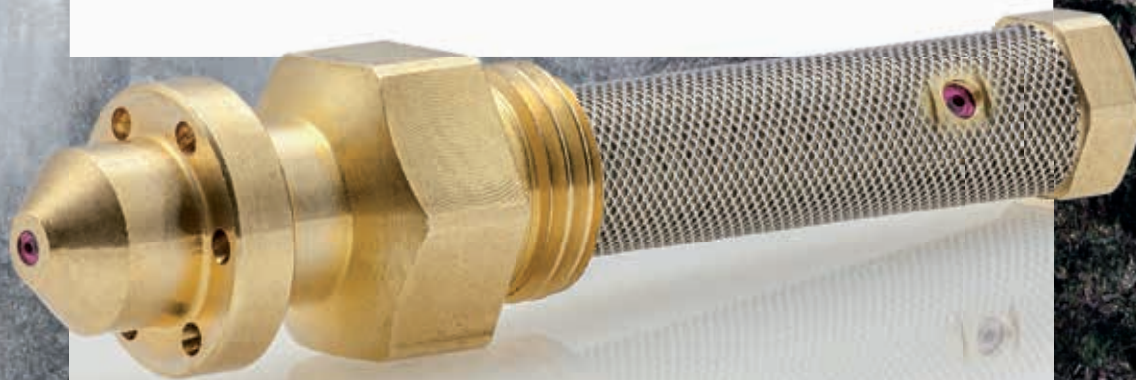
www.technoalpin.com



СОВЕРШЕНСТВО НА ВЫБРАННОЙ ВЫСОТЕ.

Можно сказать, что модель ТТ9 является младшей сестрой ТТ10 и подобно старшей сестре объединяет в себе высочайшие показатели эффективности и как никогда высокий уровень удобства в эксплуатации. Нуклеаторы с двойной рубиновой вставкой и форсунками с керамическими вставками гарантируют высочайший уровень качества снега на долгие годы.

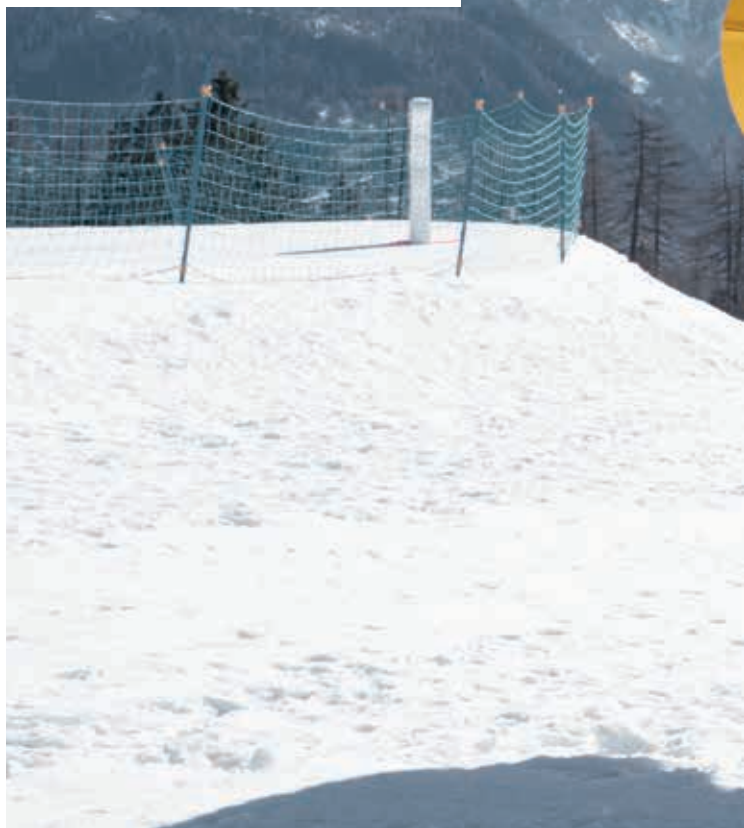
Кроме того, к преимуществам ТТ9 относится сниженный уровень шума, оптимальное охлаждение сжатого воздуха и оптимизированная турбина. В сочетании с приподнятым положением на опоре – главная часть турбины находится на высоте 3,5 м – удалось добиться впечатляющей стабильности рабочих характеристик, особенно при маргинальных температурах.



TECHNOALPIN®

TT9





TT9



TECHNOALPIN®

ОПОРА С ИЗМЕНЯЕМЫМ УГЛОМ НАКЛОНА ДЛЯ МАКСИМАЛЬНОЙ БЕЗОПАСНОСТИ.

Турбина с опорой в ТТ9 образуют единый узел, в который встроены все компоненты. Простой наклон опоры, помимо прочего, максимально упрощает доступ к клапану форсунки, компрессору в турбине и двигателю турбины. Никуда не поднимаясь, можно безопасно провести осмотр и техническое обслуживание, в результате отпадает необходимость в лестнице. Никогда еще установка и техническое обслуживание снегогенератора на опоре не были настолько простыми.



Изображение носит чисто символический характер и содержит опции за дополнительную плату.

TECHNOALPIN®

ИДЕАЛЬНО ПОДОБРАННЫЙ.

При желании возможно сконфигурировать модель ТТ9 по индивидуальным требованиям. Это позволяет сократить расходы за счет ненужных компонентов и функций. При необходимости ТТ9 можно дооснастить сенсорным дисплеем, метеостанцией, механизмом вращения по оси и регулировки по высоте с электроприводом. Таким образом, можно подобрать оснащение учитывающее любые условия эксплуатации.



TT9





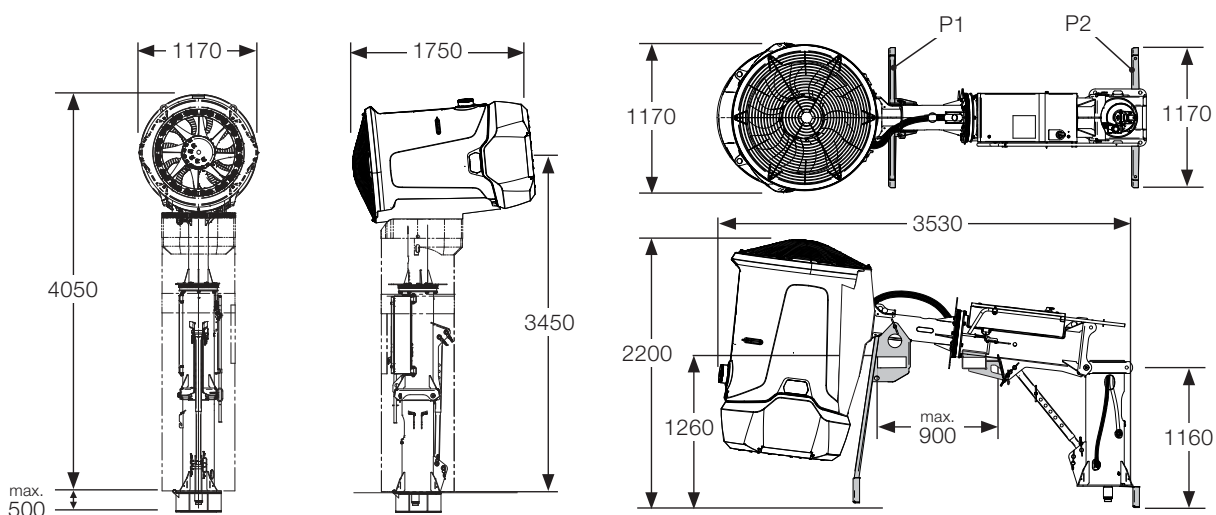
ВСЕ В ОДНОМ.

Модели семейства ТТ – единственные снегогенераторы на опоре на рынке, поставляемые предварительно смонтированными, что позволяет значительно сократить объем работ по установке на месте эксплуатации. Кроме того, небольшая масса (всего около 800 кг) упрощает и ускоряет установку. Возможна транспортировка на вертолете.

TECHNOALPIN®

TT9

ТЕХНИЧЕСКИЕ ХАРАКТЕРИСТИКИ



Электрические характеристики

| | |
|---|----------|
| Номинальное напряжение | 400 В |
| Номинальная частота | 50 Гц |
| Номинальный ток | 35 А* |
| Штекерный разъем | 5x63 А |
| Номинальная мощность — СИЛОВОЙ УСТАНОВКИ (турбина + компрессор) | 18,5 кВт |
| Обогрев | 1,0 кВт |

Вес

| | |
|---|--------|
| Снегогенератор – компрессор | 775 кг |
| Транспортные упоры наклонных колонн P1 | 35 кг |
| Транспортные упоры стационарных колонн P2 | 10 кг |

Размеры

| | |
|------------------------|---------|
| Длина снегогенератора | 1750 мм |
| Ширина снегогенератора | 1170 мм |
| Высота снегогенератора | 4050 мм |

Разное

| | |
|------------------------|-------------|
| Рабочая температура | -25 ÷ +2 °С |
| Частота вращения | 1500 об/мин |
| Наклон турбины | 45 град. |
| Поворот по горизонтали | 320 град. |
| Автоматический маятник | 320 град. |

Вода

| | |
|---|------------|
| Рабочее давление воды | 8 ÷ 40 бар |
| Фильтр для воды | 250 микрон |
| Подключение воды — резьбовое соединение | 2" |

Конфигурация форсунок

| | |
|---------------------------------------|----|
| Нуклеаторы | 6 |
| Фиксированные форсунки типа Quadrijet | 6 |
| Регулируемые форсунки типа Quadrijet | 12 |

*Измерения проводились при номинальном напряжении на высоте 1500 м над уровнем моря и температуре 0 °С.

Данные могут отличаться в зависимости от типа установки и/или страны эксплуатации.



08.2023 - Автор оставляет за собой право вносить изменения.
dymedia



WWW.TECHNOALPIN.COM