

TT9

svenska



TECHNOALPIN®



TECHNOALPIN®



TT9

SPJUTSPETSTEKNIK.

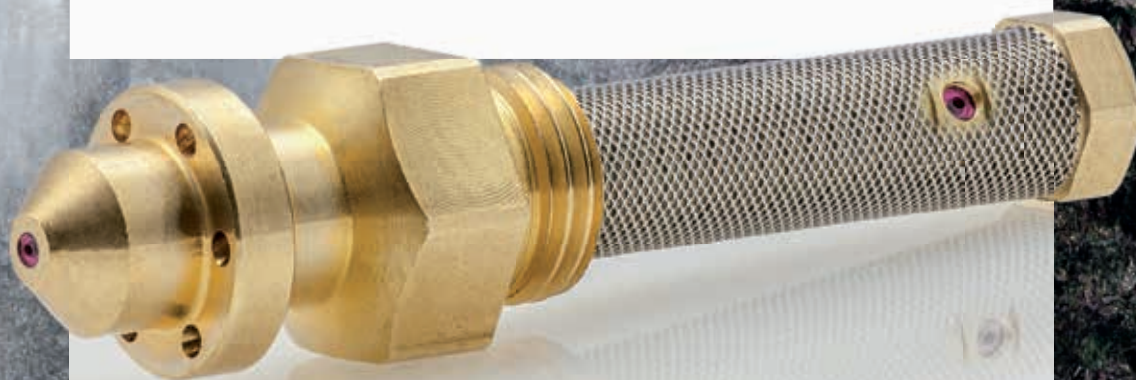
Med snökanonerna i TT-familjen – världens första riktiga tornkanoner – revolutionerar TechnoAlpin snöläggningsbranschen än en gång. För att en anläggning ska vara riktigt effektiv är det avgörande att ha rätt snökanon på rätt plats. Denna grundprincip har varit utgångspunkten för TT9, en tornmonterad snökanon i den andra turbinstorleken, och med den här modellen tar TechnoAlpin sitt tekniska ledarskap till en ny nivå.

www.technoalpin.com



EXCELLENS PÅ RÄTT HÖJD.

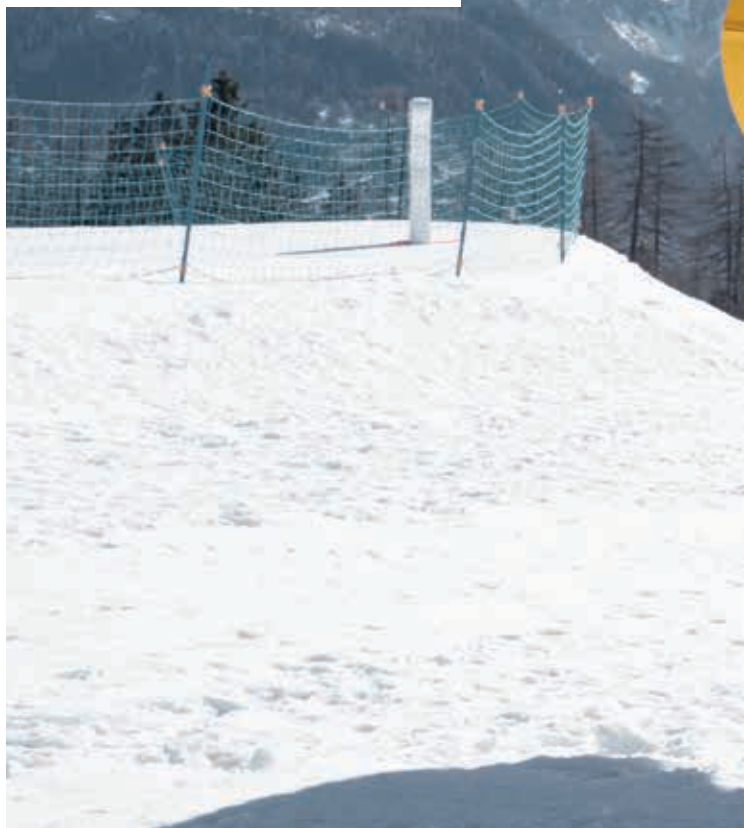
TT9 är "lillasyster" till TT10 och förenar högsta effektivitet med oöverträffad användarvänlighet precis som sin storasyster. Kärnbildarna med dubbla rubininsatser och munstyckena med keramiska insatser garanterar bästa snökvalitet under många år. TT9 har dessutom lägre bullernivåer, optimal tryckluftskylning och en optimerad turbin. Dessa egenskaper tillsammans med den upphöjda placeringen på tornet – turbinens kärna sitter på 3,5 meters höjd – ger en imponerande prestanda, särskilt vid marginaltemperaturer.



TECHNOALPIN®

TT9





TT9



TECHNOALPIN®

TIPPBART TORN FÖR SÄKRARE SERVICEARBETE.

På TT9 utgör turbin och torn en enhet som alla komponenter är monterade i. Eftersom tornet enkelt kan tippas är det lätt att komma åt bland annat munstycksventilen, kompressorn i turbinen och turbinmotorn. Inspektioner och underhåll kan utföras säkert från marken, vilket innebär att ingen stege behövs. Installation och underhåll av en tornmonterad maskin har aldrig varit enklare.



Darstellung hat Symbolcharakter und enthält aufpreispflichtige Optionen.

TECHNOALPIN®

PLATSANPASSAD UTRUSTNING.

Modellen TT9 kan konfigureras individuellt på begäran. På så sätt slipper man kostnaderna för funktioner som inte behövs. Vid behov kan TT9 utökas med tillvalen touchskärm, väderstation samt motoriserad, elektrisk svängning och höjdjustering. Det innebär att det alltid går att välja rätt utrustning till varje installationsplats.



TT9





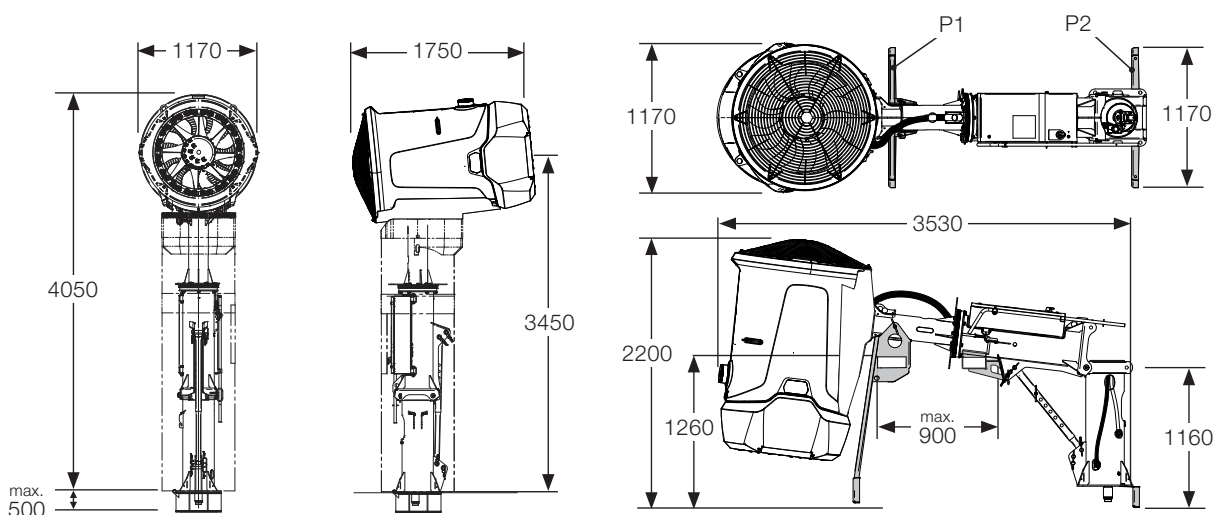
ALLT I EN LEVERANS.

TT-familjen är de enda tornmonterade snömaskinerna på marknaden som levereras förmonterade. Det innebär att installationsarbetet på plats blir betydligt mindre omfattande. Den låga vikten på runt 800 kg gör dessutom att installationen går både enklare och snabbare. Transport med helikopter är också möjligt.

TECHNOALPIN®

TT9

TEKNISKA SPECIFIKATIONER



Elektriska egenskaper

Nominell spänning	400 V
Nominell frekvens	50 Hz
Nominell ström	35 A*
Anslutningsdon	5x63 A
Nominell effekt – POWER UNIT (turbin + kompressor)	18,5 kW
Uppvärmning	1,0 kW

Vikter

Snökanon – kompressor	775 kg
Transportstöd till tippbar pelare P1	35 kg
Transportstöd till fast pelare P2	10 kg

Mått

Snökanonens längd	1.750 mm
Snökanonens bredd	1.170 mm
Snökanonens höjd	4.050 mm

Diverse

Drifttemperatur	-25 ÷ +2 °C
Varvtal	1.500 rpm
Turbinlutning	45 grad
Horisontell rotation	320 grad
Svängning (automatisk)	320 grad

Vatten

Driftvattentryck	8 ÷ 40 bar
Vattenfilter	250 mikron
Anslutning vatten – Skruvkoppling	2"

Munstyckeskonfiguration

Kärnbildare	6
Fasta munstycken – Typ Quadrijet	6
Reglerbara munstycken – Typ Quadrijet	12

*Värden vid nominell spänning på en höjd på 1 500 m över havet och en temperatur på 0 °C.

Beroende på typ av anläggning och/eller installationsland kan uppgifterna ändras.





WWW.TECHNOALPIN.COM