

TL6

italiano

TECHNOALPIN®





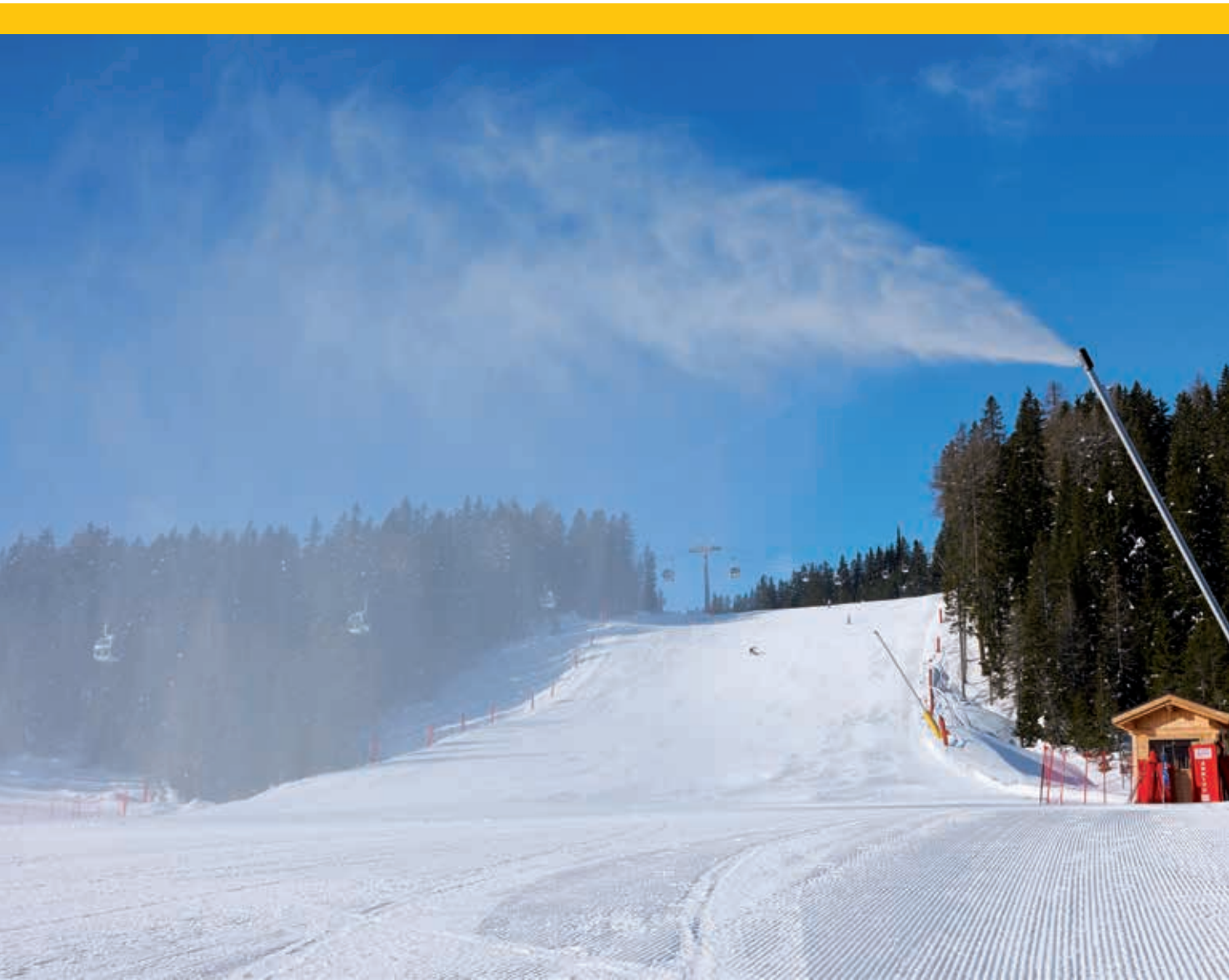
TL6

SNOW POWER & PERFORMANCE
IN THE HEAD

Progresso continuo per ottimizzare la produzione di neve... questo il motto di TechnoAlpin, che si sforza costantemente nel voler offrire prodotti per l'innevamento all'avanguardia e efficaci, in grado di sostenere al meglio gli operatori delle località sciistiche nel raggiungere i loro obiettivi operativi. La lancia TL6 di TechnoAlpin presenta un terzo ugello per ogni anello. Con questa lancia, TechnoAlpin alza quindi lo standard nella produzione di neve: una maggiore efficienza energetica, un significativo miglioramento delle performance operative e misure di sicurezza avanzate sono solo alcune tra le innovazioni che caratterizzano questo generatore di neve. I 6 stadi di regolazione della TL6 rendono la lancia il generatore perfetto anche in quelle stazioni sciistiche, dove le condizioni climatiche e di produzione cambiano repentinamente. Il modello TL6 è inoltre caratterizzato da prestazioni maggiori sia in condizioni marginali che con temperature fredde.

Nucleazione ottimale La nucleazione delle teste della lancia TL6 avviene mediante nucleatori di ultima generazione. Questi nucleatori si contraddistinguono per il basso consumo d'aria. Inoltre, il loro design interno impedisce il ritorno dell'acqua nel circuito dell'aria in assenza di nucleazione dell'aria. Per di più, il particolare design dei nucleatori garantisce una qualità costante della nucleazione, indipendentemente dalla pressione dell'acqua. Questo garantisce un uso ottimale e sicuro, contribuendo così ad una qualità della neve costante.

TECHNOALPIN®

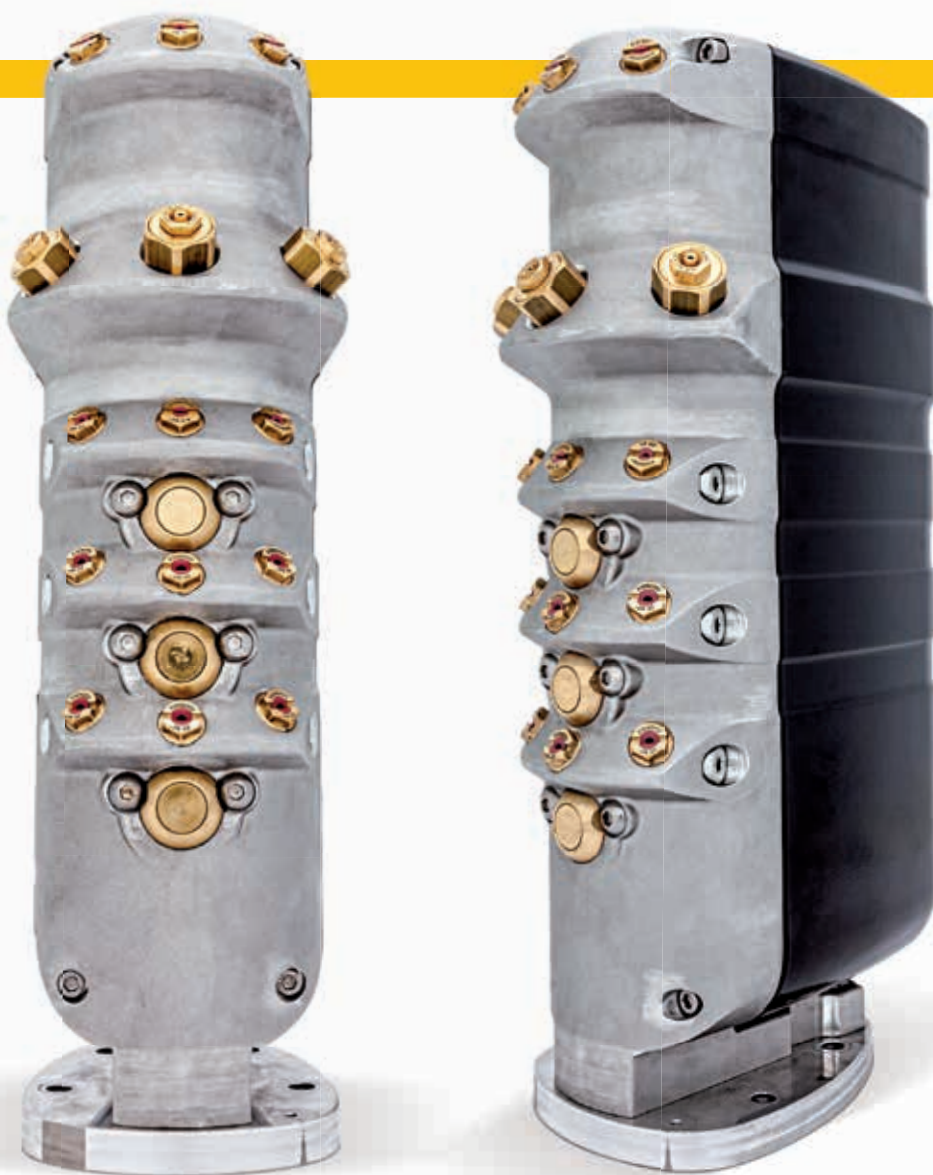


Tecnologia degli ugelli avanzata Per ottenere prestazioni massime, un piccolo sfiato d'aria espelle l'acqua dagli ugelli nel momento in cui un anello si apre o chiude. Questo riduce i rischi di formazione di ghiaccio sulla testa e evita un'alterazione nella qualità della neve. **Sicurezza operativa** Gli ugelli si aprono grazie alla combinazione della posizione dell'albero a camme, il pistone e il flusso d'aria. In caso di mancanza d'aria compressa, gli anelli sulla testa rimangono chiusi. Questo impedisce la produzione di neve di bassa qualità lungo le piste.



Testa motorizzata Il design della testa della lancia con 4 corone ugelli, consente fino a 6 stadi di regolazione. Questo è possibile grazie ad un innovativo sistema di azionamento degli stadi tramite un unico motore a 24 V ed un albero a camme e stantuffi. Questo sistema di comando affidabile e preciso nella regolazione degli stadi di produzione, rende la qualità della neve sempre costante. Oltre ad un'alta affidabilità, l'azionamento all'interno della testa della lancia permette di ridurre le attrezzature sulla lancia, dato che non si necessita più di un tradizionale blocco valvole sull'asta. Nell'insieme questa tecnologia aumenta la qualità della neve a temperature marginali ed incrementa la produzione in tutto l'arco di utilizzo.

TECHNOALPIN®



3 ugelli per anello Per offrire strumenti sempre più compatibili con i requisiti dell'innevamento, la TL6 è dotata di 3 ugelli per ciascun anello. Gli ugelli presentano inserti in ceramica che ne aumentano la durata e la resistenza, soprattutto quando l'acqua è aggressiva. Ciò garantisce l'integrità meccanica degli ugelli, senza tuttavia compromettere la qualità della neve. Inoltre, i 3 ugelli per ciascun anello migliorano ulteriormente le prestazioni della lancia per la produzione di neve a temperature marginali, sia in termini di quantità che di qualità. Senza contare che i 3 ugelli aumentano l'efficienza della lancia in presenza di basse pressioni di esercizio nelle tubazioni.

TL6



1 Misurazione precisa della temperatura e dell'umidità relativa dell'aria attraverso la stazione meteo di TechnoAlpin, con ventilazione interna (facoltativo se si usa un software di comando). La stazione è dotata di supporto dell'asta con cavo di collegamento. Il morsetto funge da piastra di copertura che previene le infiltrazioni, assicurando al contempo un adeguato scarico di tensione dei cavi.

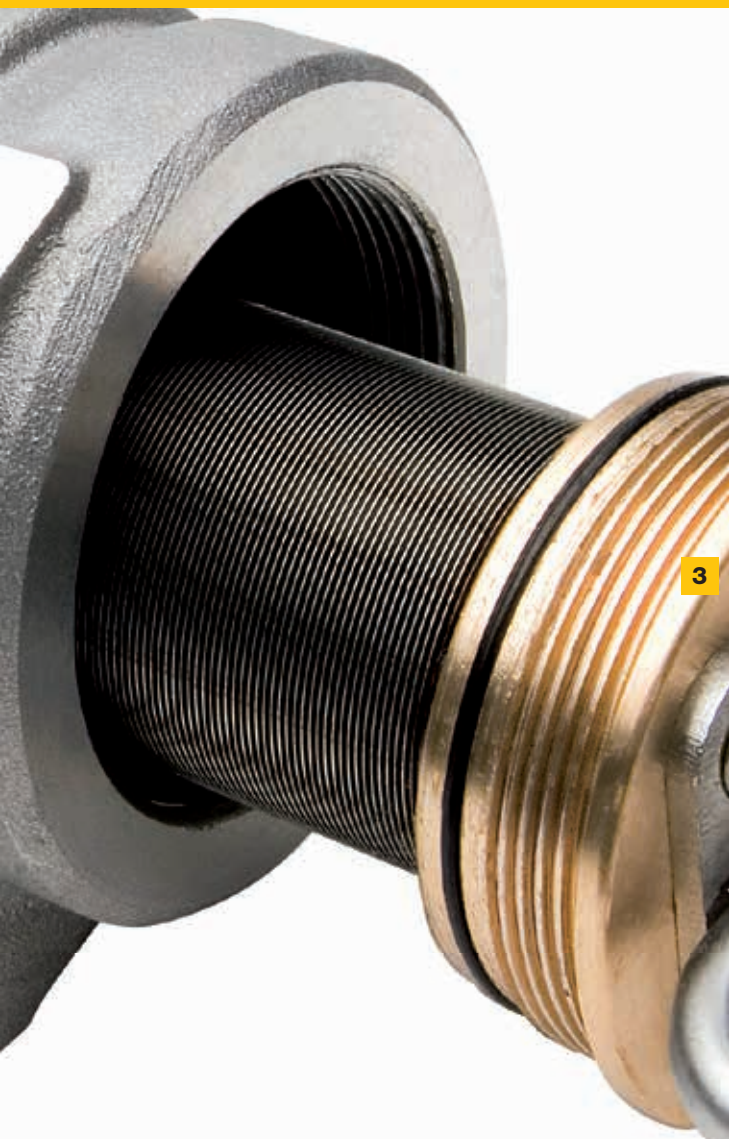
2 L'illuminazione avviene mediante un faro a LED a risparmio energetico.

3 **Blocco valvole** La valvola YB regola la portata di acqua e aria. La valvola, progettata completamente da TechnoAlpin, dispone di molte innovazioni: con un design compatto e leggero, la valvola dispone anche di un meccanismo brevettato di chiusura in caso di mancanza di tensione di rete. L'alimentazione a 24 V garantisce la sicurezza degli operatori. La valvola è inoltre dotata di un modulo di comunicazione intelligente (YSC-LV) per comunicare con il software.



TL6

COMPONENTI PERFETTAMENTE COMPATIBILI



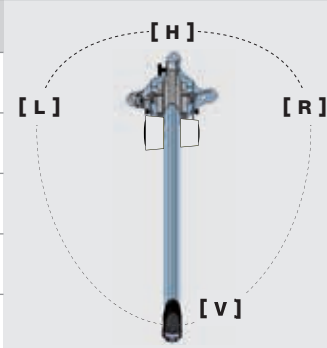
1 **Struttura meccanica all'avanguardia** La lancia TL6 è fornita di un supporto meccanico apposito, completamente nuovo. La struttura è costruita con componenti di elevata qualità ed è composta da una base fissa, una colonna rotante e comprende una novità: il giunto rotante. 2 **Giunto rotante** Grazie al giunto rotante è possibile abbassare completamente l'asta della lancia senza rimuovere tubi aria e acqua. Il design del giunto rotante garantisce una protezione meccanica ottimale dei tubi, che sono così meno esposti ai raggi UV o a sollecitazioni meccaniche. 3 **Filtro (opzionale)** Per un funzionamento ancora più sicuro e una migliore qualità della neve, il giunto rotante è progettato per alloggiare un eventuale filtro dell'acqua. Il filtro si trova tra il tubo e l'ingresso dell'acqua del giunto rotante. 4 **Regolazione idraulica dell'altezza** Il cilindro idraulico consente di abbassare l'asta in modo molto semplice. Questo rende i lavori di manutenzione sulla testa della TL6 semplici e veloci.

TL6

PERFORMANCE E PRESTAZIONI
SONO UNA QUESTIONE DI TESTA

Livello sonoro L_A - TL6

Distanza [m]	Anteriore [V] [dB]	Posteriore [H] [dB]	Sinistra [L] [dB]	Destra [R] [dB]
20	65	55	63	60
25	63	53	61	58
50	56	46	54	51
100	49	39	47	44
200	41	31	39	36



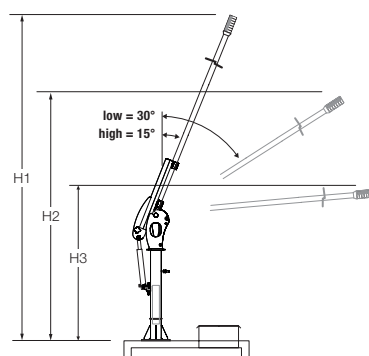
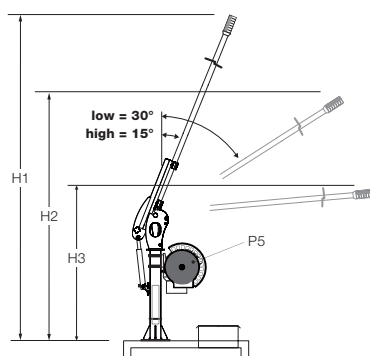
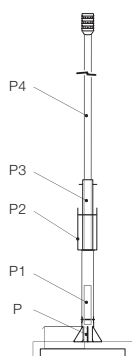
Misurazione a pieno carico e con spurgo dell'acqua
Intervallo di misura : **28-299-3**



STAATLICH BEFUGTER UND BEEIDETER ZIVILINGENIEUR FÜR BAUWESEN
FIBY ZT - GmbH
A 6020 INNSBRUCK RESSSELSTRASSE 39 TEL.0512 39 21 30 FAX 90 82 85

TECHNOALPIN®

DATI E FATTI



TL6 - 10 m (6 m)

con compressore

con aria centralizzata

Pesi

Base ad innesto P	20 kg	20 kg
Colonna fissa P1	27 kg	27 kg
Colonna girevole P2	31 kg	31 kg
Supporto per tubo lancia P3	19 kg	19 kg
Girevole per acqua e aria	8 kg	8 kg
Tubo lancia con testa P4	71 (*51) kg	71 (*51) kg
Compressore completo P5	90 kg	-

Dati dimensionali

Posizione di lavoro - superiore (15°) H1	10.745 (*7.600) mm	10.745 (*7.600) mm
Posizione di lavoro - inferiore (30°) H2	9.835 (*6.965) mm	9.835 (*6.965) mm
Posizione di manutenzione H3	2.010 (*1.895) mm	2.010 (*1.895) mm

Caratteristiche elettriche

Tensione motore di comando (testa)	24 V	24 V
Potenza motore di comando (testa)	12 W	12 W
Riscaldamento	50 W	50 W
Compressore tensione	400 V	-
Frequenza nominale	50 Hz	-
Compressore potenza	4,0 kW	-
Spina di connessione (compressore)	5x16 A	-

Acqua

Pressione d'acqua [min.]	20 bar	20 bar
Pressione d'acqua [max.]	60 bar	60 bar

Composizione ugelli

Nucleatore	3	3
Ugelli fissi	3	3
Ugelli azionabili	9	9
Stadi di regolazione	6	6

* con tubo lancia da 6 m



WWW.TECHNOALPIN.COM