



MMS
MANUAL MOBILE SNOWGUN



Un appareil manuel de haute technologie Le MMS (Ventilateur manuel mobile) est un enneigeur ventilateur manuel su chariot mobile réalisé sous la forme d'un enneigeur ventilateur à basse pression. Le MMS se distingue par sa facilité d'utilisation. Les générateurs de neige du type MMS sont équipés de série d'un capteur de température dont les mesures s'affichent à l'écran. Ils sont eux aussi bien évidemment fabriqués à partir de matériaux de qualité : gicleurs Quadrijet avec insert en céramique, compresseur sans huile de 4 kW, filtre acier sans soudure de type WEDGE WIRE.

NOUVELLES DIMENSIONS DE L'ENNEIGEMENT MANUEL

logie.

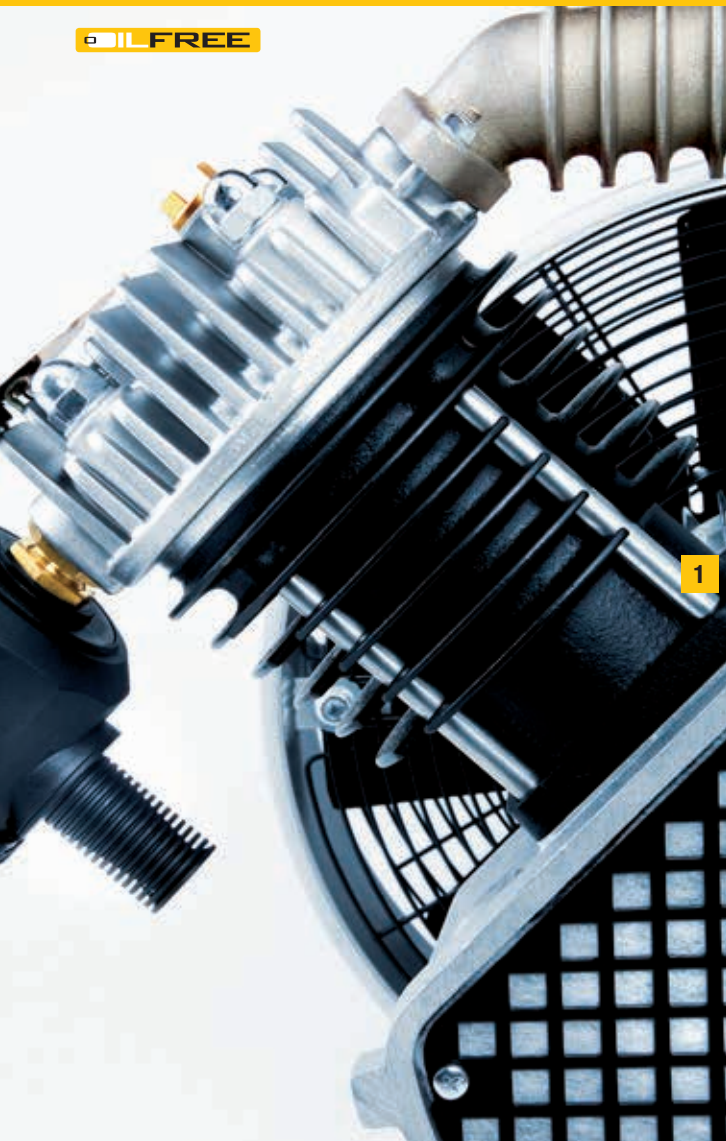


HIGH EFFICIENCY

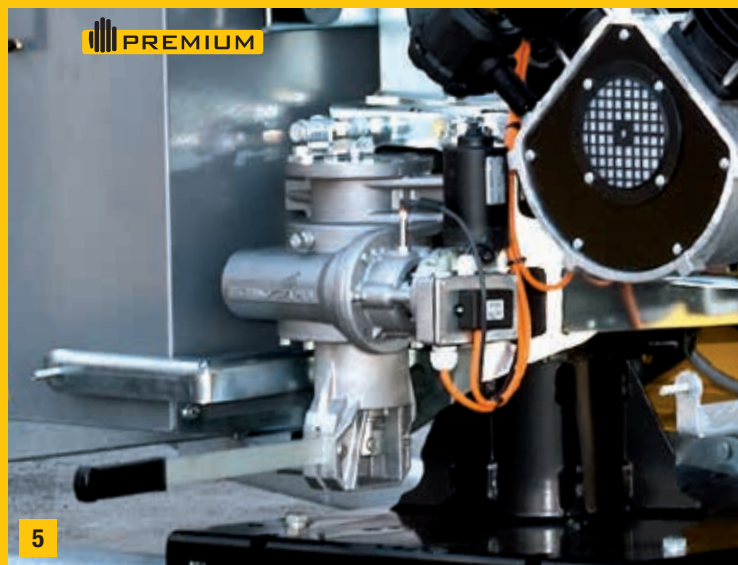


Couronne de gicleurs. Une vaporisation optimale année après année. Résistants à l'usure, les gicleurs Quadrijet à insert céramique ont une longue durée de vie, ils nécessitent peu d'entretien – même en cas d'eau agressive – et garantissent une vaporisation optimale.

OILFREE



1 Compresseur sans huile en aluminium à circuit de refroidissement intégré. L'enneigeur ventilateur MMS peut être positionné sans problème quelle que soit l'inclinaison, puisque son compresseur, qui nécessite peu d'entretien et est respectueux de l'environnement, est sans huile et n'a donc pas besoin d'être mis à niveau. **2 Technologie des vannes et du filtre à eau.** Le filtre à eau de type WEDGE WIRE en acier au nickel-chrome garantit une solidité maximale et une grande facilité de nettoyage. Il est à toute épreuve, car il ne présente pas de cordon de soudure et il ne se constitue pas d'un tissu classique, mais d'un fil en inox triangulaire enroulé. **3 Capteur de température** de série, dont les mesures peuvent être lues à l'écran. L'équipement de série comprend en outre un girophare et un projecteur halogène.

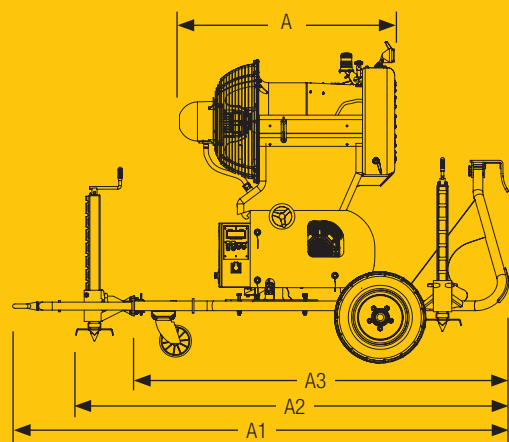
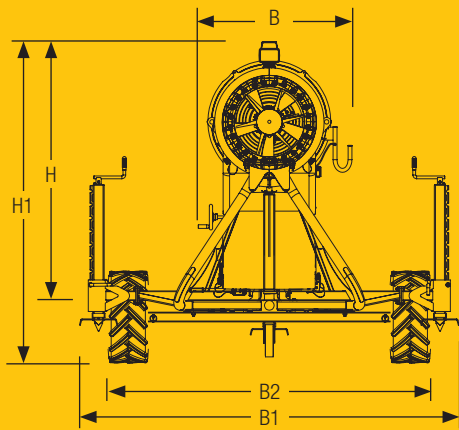


4 Tiroirs. Les gicleurs sont commandés de façon centralisée au bloc vannes par le biais de quatre tiroirs. Le nombre de gicleurs ouverts dépend des tiroirs ; il y a donc 13 combinaisons possibles. Ainsi, avec les conditions extérieures les plus disparates, on pourra toujours générer une neige de qualité optimale. **5 Dispositif de balayage et inclinaison.** Le dispositif de balayage pivote sur 360°, dans la version Premium il est doté d'un mode de balayage automatique jusqu'à 180°. L'inclinaison jusqu'à 45° est effectuée au moyen d'un vérin actionnable manuellement. **6 Groupes d'eau centralisée.** Le groupe de l'eau centralisée au point le plus bas du générateur de neige est équipé d'une purge mécanique automatique. Grâce à son emplacement au point le plus bas, l'enneigeur pivote sur 360°. **7 Prise de courant de service.** Les enneigeurs de type MMS peuvent en option être équipés d'une prise de courant. Celle-ci est alors située à côté du bouton poussoir d'urgence obligatoire.

HIGH EFFICIENCY



1 Écran (MMS Premium). Grand écran guidé par menu, avec rétroéclairage et programme d'exécution. Il fournit différents messages d'état (turbine enclenchée, compresseur enclenché, etc.), les éventuels messages d'erreur ainsi que certains paramètres, comme la température de l'air. Il permet de choisir entre plusieurs qualités de neige. Le logiciel indique le nombre des gicleurs qui doivent s'ouvrir en présence de certaines conditions spécifiques. Les valeurs nominales des températures de démarrage/arrêt peuvent être enregistrées. **2 Clavier (MMS Classic).** L'ensemble du générateur de neige peut être commandé via le clavier. L'écran indique la température ambiante mesurée.



MMS - Classic

Longueur du générateur A	1.700 mm
Largeur du générateur B	1.200 mm
Hauteur du générateur H	2.050 mm
Longueur max. A1	3.000 mm
Longueur sans timon A2	2.700 mm
Longueur sans stabilisateur antérieur A3	2.350 mm
Largeur max. B1	2.350 mm
Largeur sans stabilisateurs latéraux B2	2.000 mm
Hauteur - total H1	2.400 mm
Poids du générateur	575 kg
Châssis à stabilisateurs	165 kg
KIT pour remorquage chariot mobile (GRPT0013)	85 kg
Tension nominale	400 V
Fréquence nominale	50 Hz
Fiche de branchement électrique	5x63 A
Courant nominal enneigeur	33* A
Moteur ventilateur	12,5 kW
Compresseur	4 kW
Chauffage	0,5 - 1,8 kW
Vitesse de rotation moteur	3.000 U/min
Rotation horizontale	360 deg (°)
Balayage automatique	-
Inclinaison de la turbine	45 deg (°)
Pression de l'eau en fonctionnement	8 - 40 bar
Filtre à eau	250 micron
Nucléateurs	6
Gicleurs fixes type Quadrijet	6
Gicleurs réglables type Quadrijet	12
Afficheur - automate	-
Connexion type Camlock	2 in (")

* Valeurs mesurées à 1 500 mètres d'altitude

MMS - Premium

Longueur du générateur A	1.700 mm
Largeur du générateur B	1.200 mm
Hauteur du générateur H	2.050 mm
Longueur max. A1	3.000 mm
Longueur sans timon A2	2.700 mm
Longueur sans stabilisateur antérieur A3	2.350 mm
Largeur max. B1	2.350 mm
Largeur sans stabilisateurs latéraux B2	2.000 mm
Hauteur - total H1	2.400 mm
Poids du générateur	575 kg
Châssis à stabilisateurs	165 kg
KIT pour remorquage chariot mobile (GRPT0013)	85 kg
Tension nominale	400 V
Fréquence nominale	50 Hz
Fiche de branchement électrique	5x63 A
Courant nominal enneigeur	33* A
Moteur ventilateur	12,5 kW
Compresseur	4 kW
Chauffage	0,5 - 1,8 kW
Vitesse de rotation moteur	3.000 U/min
Rotation horizontale	360 deg (°)
Balayage automatique	180 deg (°)
Inclinaison de la turbine	45 deg (°)
Pression de l'eau en fonctionnement	8 - 40 bar
Filtre à eau	250 micron
Nucléateurs	6
Gicleurs fixes type Quadrijet	6
Gicleurs réglables type Quadrijet	12
Afficheur - automate	1
Connexion type Camlock	2 in (")

* Valeurs mesurées à 1 500 mètres d'altitude



WWW.TECHNOALPIN.COM