

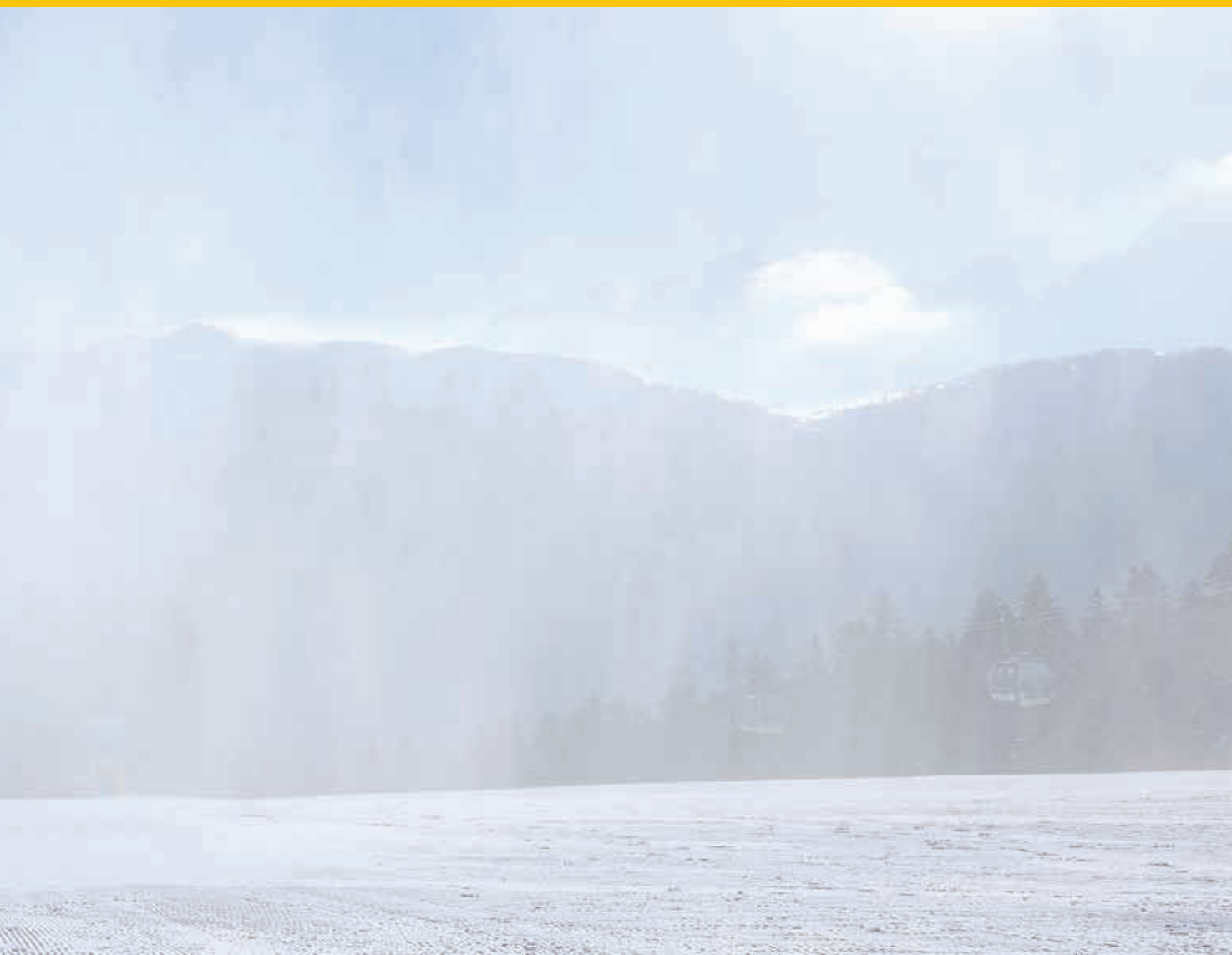


TL6

TL6

Kontinuálna optimalizácia a rozšírenie sortimentu – toto je cieľom TechnoAlpin. V súlade s touto filozofiou sa TechnoAlpin neustále snaží uviesť účinnejšie produkty na trh. V dôsledku tohto vývoja TL6 posúva zasnežovanie tyčovými delami na novú úroveň: vyššia energetická účinnosť, vyšší výkon a vyššia spoľahlivosť sú iba niektoré z výhod, ktoré sa dajú vymenovať. TL6 ponúka 6 možných kombinácií a týmto sa optimálne prispôsobuje rýchlo sa meniacim podmienkam na horách.

SNEHOVÁ SILA A VÝKON V HLAVE



Nukleátory. TL6 má nukleátory EDA najnovšej generácie. Vyznačujú sa predovšetkým nízkou spotrebou energie. Na druhej strane sa zariadenie vyznačuje inovatívnym dizajnom, ktorý v prípade výpadku stlačeného vzduchu bráni spätnému toku vody do vzduchového obehu. Nezávisle od tlaku vody zostáva nukleácia konštantná a tým zaručuje vysokú kvalitu snehu a maximálnu prevádzkovú spoľahlivosť.



TL6

Nová motorizovaná hlava.



Nová hlava disponuje 4 tryskovými kruhmi umožňujúcimi 6 rôznych úrovní nastavenia. To znamená, že stožiarové delo môže byť naštartované už pri extrémnych medzných teplotách a pri nízkych teplotách dosahovať enormný zasnežovací výkon. Otváranie a zatváranie trysiek sa umožňuje použitím jediného 24V-motora, ktorý je umiestnený v hlave tyčového delá. Vďaka jemnému ladeniu zostáva kvalita snehu vždy konštatne vysoká. Navyše integrácia motora v hlave umožňuje zrieknúť sa nákladného riešenia prostredníctvom ventilov buď na rúre stožiarového delá alebo v šachte.



Inovačné technológie trysiek. Pre zachovanie trvalo vysokej kvality snehu a zabránenie tvoreniu námrazy na stožiarovom dele sa nachádzajúca sa v tryskovom kruhu voda pri zatváraní trysiek vyprázdňuje stlačeným vzduchom. Trysky sa otvárajú vačkovým hriadeľom, uzatvárajú sa piestom. Týmto sa zaisťuje, že v prípade defektu trysky zostávajú uzavreté. Takto sa zabráňuje tvoreniu ľadových plôch na svahoch.



TL6

**Snehová síla a výkon
v hlave.**



1



2

TL6

Perfektne zladené komponenty.



1 Vysokohodnotná štruktúra tyčového dela. TL6 má úplne novú štruktúru z vysokokvalitných komponentov. Skladá sa z pevného spodného dielu, otočného stípa a hydraulického valca na výškové nastavenie.

2 Štandardná verzia okrem toho obsahuje **otočný diel pre vodu a vzduch**. Vďaka tomu je možné rúru stožiarového dela úplne znížiť bez toho, aby ste museli vyberať prípojky vzduchu a vody. Tým sa značne zjednodušujú údržbové práce.

3 Osvedčený vodný filter z chróm-niklovej ocele typu "wedge wire" zaručuje maximálnu odolnosť a jednoduché čistenie. Nemá zvarové švy a neskladá sa z bežnej sieťoviny, ale je navinutý z trojuholníkového drôtu z nehrdzavejúcej ocele.

4 Hydraulické nastavenie výšky. Vďaka hydraulickému valcu môže byť rúra tyčového dela znížená s minimálnym úsilím.



1



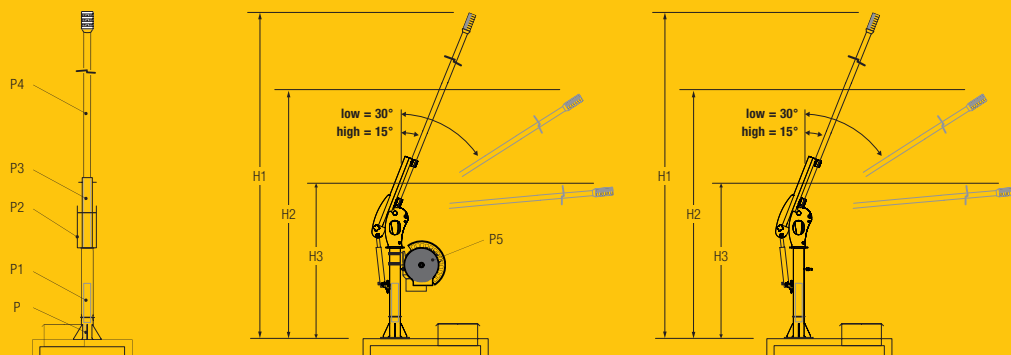
2



3

1 Presné meranie teploty a relatívnej vlhkosti vzduchu prostredníctvom meteostanice TechnoAlpin s vnútorným vetraním. **2 Osvetlenie** je zabezpečené energeticky úspornými LED svetlometmi (voliteľné). **3 YB-Ventil.** Automatický ventil YB tlakovej triedy PN 100 reguluje tlak vody a prietok vody, ako aj prietok vzduchu snežného dela. Otvárací a zatvárací okruh zahŕňajú odvod vody a vypustenie vzduchu. Ventil má patentovaný uzatvárací mechanizmus, ktorý v prípade výpadkov elektrickej energie zaručuje automatické uzavretie.

Údaje a skutočnosti.



TL6 - 10 m (6 m)	s kompresorom	s centrálnym prívodom vzduchu
Násuvná päťka stípiča P	20 kg	20 kg
Fixný stípič P1	27 kg	27 kg
Otočný stípič P2	31 kg	31 kg
Držiak rúry tyčového snežného dela P3	19 kg	19 kg
Rúra tyčového snežného dela + hlava P4	71 (*51) kg	71 (*51) kg
Kompletný kompresor P5	90 kg	-
Pracovná poloha nad 15° H1	10.745 (*7.600) mm	10.745 (*7.600) mm
Pracovná poloha pod 30° H2	9.835 (*6.965) mm	9.835 (*6.965) mm
Poloha údržby H3	2.010 (*1.895) mm	2.010 (*1.895) mm
Menovité napätie motora v hlave	24 V	24 V
Výkon motora v hlave	0,012 kW	0,012 kW
Výkon – ohrev hlavy	0,050 kW	0,050 kW
Napätie kompresora	230/400 V	-
Výkon kompresora	4,0 kW	-
Tlak vody min.	16 bar	16 bar
Tlak vody max.	100 bar	100 bar
Nukleátory	3	3
Fixné dýzy	2	2
Prídavné dýzy	6	6
Regulovateľné stupne	6	6
Hladina zvuku vpredu (20 m / 50 m)	-	69/62 (70/63) dBA
Hladina zvuku z boku (20 m / 50 m)	-	65/58 (66/59) dBA
Hladina zvuku vzadu (20 m / 50 m)	-	65/58 (66/59) dBA

* so 6 m rúrou tyčového snežného dela



WWW.TECHNOALPIN.COM