

TL6

slovensky

TECHNOALPIN®





TL6

SNOW POWER & PERFORMANCE
IN THE HEAD

Kontinuálna optimalizácia a rozšírenie sortimentu – toto je cieľom TechnoAlpin. V súlade s touto filozofiou sa TechnoAlpin neustále snaží uviesť účinnejšie produkty na trh. TL6 sa dodáva s 3. dýzou pre každý veniec. Vďaka tejto tyči posúva spoločnosť TechnoAlpin štandardy výroby snehu na novú úroveň: Vyššia energetická účinnosť, vylepšený prevádzkový výkon, pokročilé bezpečnostné funkcie – to sú niektoré z inovácií, ktorými disponuje táto snežná tyč. Táto tyč poskytuje nové kapacity vďaka 6 prietokovým kombináciám. Vďaka nim je TL6 dokonalý nástroj na výrobu snehu pre lyžiarske rezorty, ktoré niekedy bojujú s rýchlo sa meniacim počasím a podmienkami výroby. TL6 poskytuje vyšší výkon pri minimálnych, aj pri nižších teplotných podmienkach.

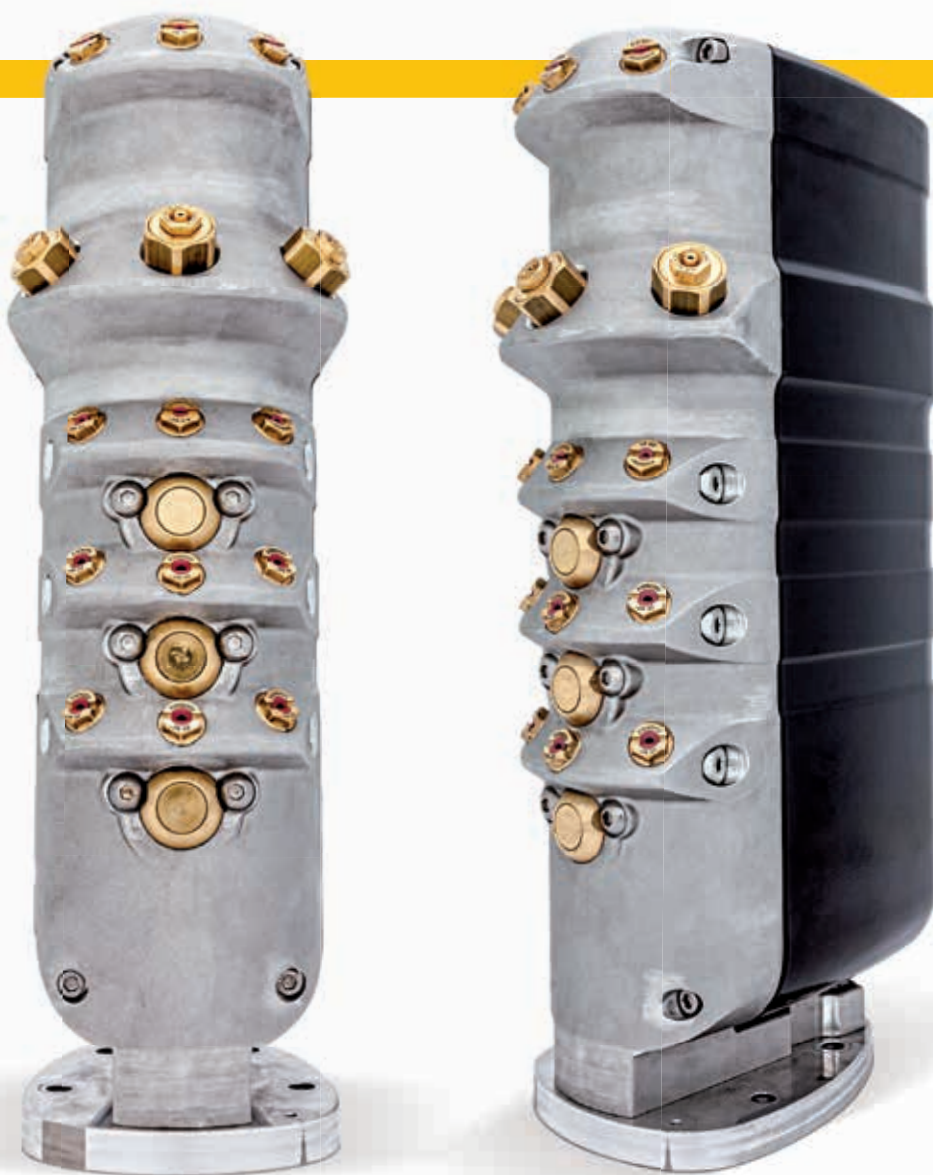
Optimálna nukleácia Nukleáciu hlavy dela TL6 tvoria nukleátory najnovšej generácie. Tieto nukleátory umožňujú dosiahnuť veľmi nízku spotrebu vzduchu. Okrem toho ich inovatívny dizajn zabraňuje návratu vody späť do rozvodu vzduchu v prípade nepredvídateľných okolností. Špeciálna konštrukcia nukleátorov navyše zaručuje konštantnú kvalitu nukleácie bez ohľadu na tlak vody. Týmto sa zaručí optimálna a bezpečná prevádzka a zároveň to prispeje k dosiahnutiu konštantnej kvality snehu.



Inovačné technológie dýz Pre zachovanie trvalo vysokej kvality snehu a zabránenie tvoreniu námrazy na tyčovom dele sa nachádzajúca zvyšná voda pri zatváraní dýzového okruhu vypúšťa z prídavného okruhu pomocou tlakového vzduchu. Dýzy sa otvárajú vačkovým hriadeľom, uzatvárajú sa piestom. Týmto sa zaisťuje, že v prípade poruchy dýzy zostávajú uzavreté. Takto sa zabraňuje tvoreniu ľadových plôch na svahoch.



Motorizovaná hlava Nová hlava disponuje 4 tryskovými kruhmi umožňujúcimi 6 rôznych úrovní nastavenia. To znamená, že tyčové delo môže byť naštartované už pri extrémnych medzných teplotách a pri nízkych teplotách dosahovať enormný zasnežovací výkon. Otváranie a zatváranie dýz sa umožňuje použitím jediného 24V-motora, ktorý je umiestnený v hlave tyčového delu. Vďaka jemnému ladeniu zostáva kvalita snehu vždy konštatne vysoká. Navyše integrácia motora v hlave umožňuje zrieknúť sa nákladného riešenia prostredníctvom ventilov buď na rúre tyčového delu alebo v šachte.



3 dýzy na každom okruhu S cieľom ponúknuť zariadenia, ktoré sú vždy lepšie prispôsobené nutným požiadavkam pri výrobe snehu. Dýzy disponujú keramikými vložkami, ktoré zaručujú lepšiu trvácnosť a dodatočnú odolnosť najmä voči agresívnej vode. Vďaka tomu sa zachováva mechanická integrita dýz a optimálna kvalita snehu. Okrem toho, 3 dýzy na každom venci navyše zvyšujú výrobný výkon tyče pri minimálnych teplotných podmienkach pokiaľ ide o kvantitu, aj kvalitu snehu. Vďaka týmto 3 dýzám je tyč taktiež efektívnejšia v prípade nízkeho prevádzkového tlaku.

TL6



1 Meranie poveternostných podmienok Meteorologická stanica TechnoAlpin zabezpečuje presné meranie teploty a relatívnej vlhkosti (voliteľné pri používaní ovládacieho softvéru). Stanica sa dodáva s držiakom tyče a pripojovacím káblom. Káblová svorka funguje ako krycia platnička zabráňujúca presakovaniu vody a súčasne zabezpečuje uvoľňovanie napnutia káblov. 2 Osvetlenie je zabezpečené energeticky úspornými LED svetlometmi (voliteľné). 3 YB-Ventil Automatický ventil YB tlakovej triedy PN 100 reguluje tlak vody a prietok vody, ako aj prietok vzduchu snežného zariadenia. Otvárací a zatvárací okruh zahŕňajú odvodnenie a odvzdušnenie. Ventil má patentovaný uzatvárací mechanizmus, ktorý v prípade výpadkov elektrickej energie zaručuje automatické uzavretie.



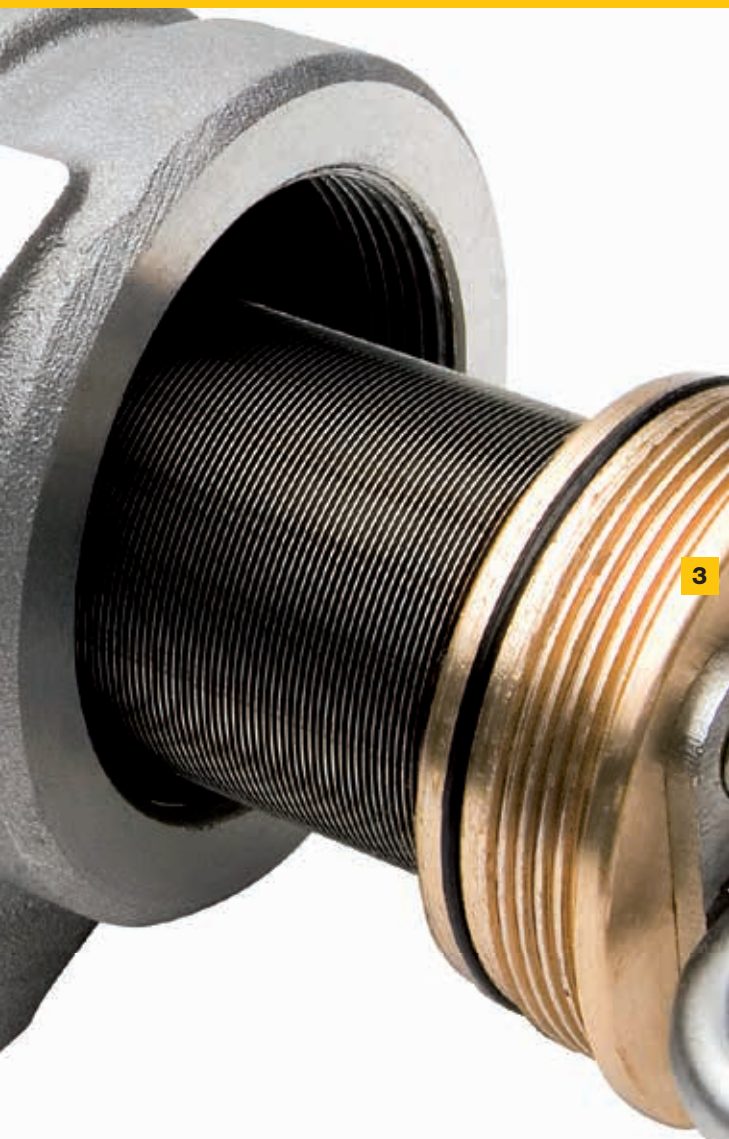
1



2

TL6

PERFEKTNE ZLADENÉ KOMPONENTY



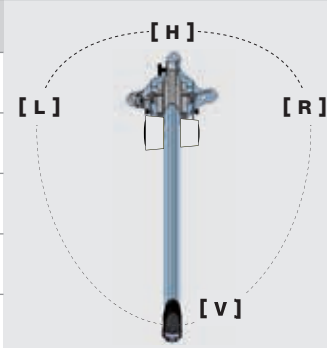
1 Vysokokvalitný tyčový podstavec Tyč disponuje úplne novým tyčovým podstavcom, ktorý je vyrobený z vysokokvalitných a odolných komponentov, pozostáva z fixného sokla, otočného stípu a opcie zdvihák. 2 Otočná časť Otočná časť umožňuje spustenie bez odpájania hadíc na vzduch a vodu. Konštrukcia otočnej časti zabezpečuje optimálnu mechanickú ochranu hadíc, ktoré sú menej vystavené UV žiareniu a mechanickej námahe. 3 Filtračná jednotka (voliteľná) Otočná časť bola okrem toho navrhnutá tak, aby sa dal pripojiť aj voliteľný vodný filter zaisťujúci ešte bezpečnejšiu prevádzku a vyššiu kvalitu snehu. Filter sa montuje medzi hadicu a prívod vody otočnej časti. 4 Hydraulické nastavenie výšky Hydraulický zdvihák umožňuje spustiť tyč vyvinutím veľmi malej námahy. Vďaka tomu je údržba hlavy stožiaru veľmi jednoduchá.

TL6

SNEHOVÁ SILA A VÝKON V HLAVE

Hladina akustického tlaku L_A - TL6

Odstup [m]	Vpredu [V] [dB]	Vzadu [H] [dB]	Vľavo [L] [dB]	Vpravo [R] [dB]
20	65	55	63	60
25	63	53	61	58
50	56	46	54	51
100	49	39	47	44
200	41	31	39	36

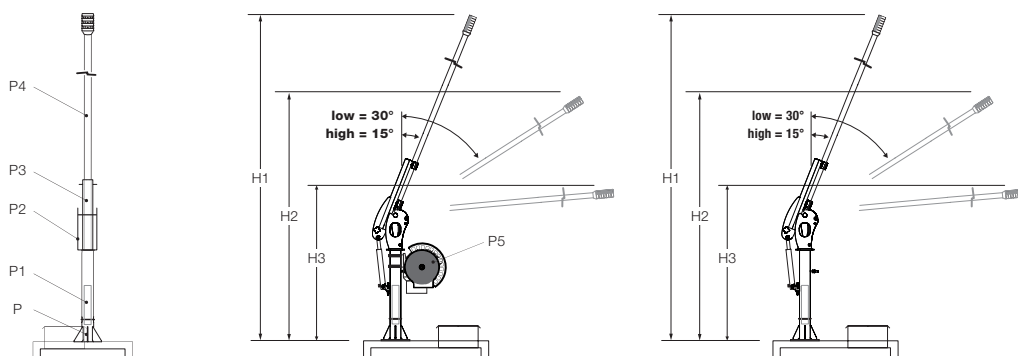


Meranie pri plnom zaťažení a vypúšťaní vody
Interval merania: **28-299-3**



STAATLICH BEFUGTER UND BEEIDETER ZIVILINGENIEUR FÜR BAUWESEN
FIBY ZT - GmbH
A 6020 INNSBRUCK RESSSELSTRASSE 39 TEL.0512 39 21 30 FAX 90 82 85

ÚDAJE A SKUTOČNOSTI



TL6 - 10 m (6 m)

s kompresorom

s centrálnym prívodom vzduchu

Hmotnosti

Násuvná päťka stĺpika P	20 kg	20 kg
Fixný stĺpik P1	27 kg	27 kg
Otočný stĺpik P2	31 kg	31 kg
Držiak rúry tyčového snežného dela P3	19 kg	19 kg
Otoč pre vodu a vzduch	8 kg	8 kg
Rúra tyčového snežného dela + hlava P4	71 (*51) kg	71 (*51) kg
Kompletný kompresor P5	90 kg	-

Rozmery

Pracovná poloha nad 15° H1	10.745 (*7.600) mm	10.745 (*7.600) mm
Pracovná poloha pod 30° H2	9.835 (*6.965) mm	9.835 (*6.965) mm
Poloha údržby H3	2.010 (*1.895) mm	2.010 (*1.895) mm

Elektrické vlastnosti

Menovité napätie motora v hlave	24 V	24 V
Výkon motora v hlave	12 W	12 W
Výkon – ohrev hlavy	50 W	50 W
Napätie kompresora	400 V	-
Frekvencia	50 Hz	-
Výkon kompresora	4,0 kW	-
Pripojovacia zástrčka (kompresora)	5x16 A	-

Voda

Tlak vody [min.]	20 bar	20 bar
Tlak vody [max.]	60 bar	60 bar

Osadenie dýz

Nukleátory	3	3
Fixné dýzy	3	3
Prídavné dýzy	9	9
Regulovateľné stupne	6	6

* so 6 m rúrou tyčového snežného dela





WWW.TECHNOALPIN.COM