



**MMS**  
MANUAL MOBILE SNOWGUN



**Händisch aber Hightech** Die MMS (Manual Mobile Snowgun) ist ein mobiler manueller Schneeerzeuger ausgeführt als Niederdruck-Propellermaschine. Die MMS zeichnet sich durch eine einfache Bedienung aus. Schneeerzeuger des Typs MMS verfügen serienmäßig über einen Temperaturfühler, dessen Messwerte am Display abgelesen werden können. Hochwertige Materialien sind selbstverständlich. Quadrijetdüsen mit Keramikeinsatz und der ölfreie 4 kW Kompressor gehören genauso dazu wie der schweißnahtlose Wasserfilter vom Typ WEDGE WIRE.

**NEW DIMENSIONS  
OF MANUAL SNOWMAKING**



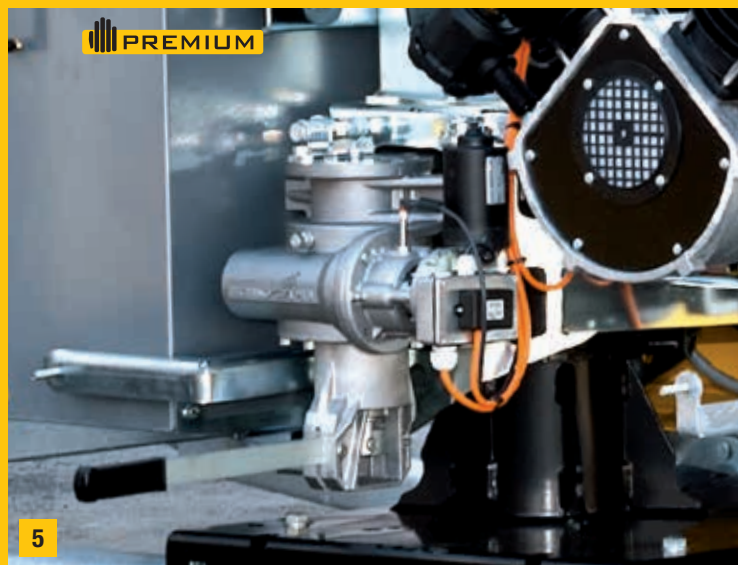
**HIGH EFFICIENCY**



**Düsenkranz.** Optimale Zerstäubung über Jahre. Die verschleißfesten Quadrijetdüsen mit Keramikeinsatz sind langlebig und wartungsarm – selbst bei aggressivem Wasser – und garantieren optimale Zerstäubung.



**1 Ölfreier Kompressor aus Aluminium mit integriertem Kühlkreislauf.** Der Propellerschneeezeuger MMS kann in jeder Schräglage problemlos positioniert werden, da der wartungsarme und umweltfreundliche Kompressor ölfrei ist und deshalb nicht ausgependelt werden muss. **2 Ventiltechnik & Wasserfilter.** Der bewährte Wasserfilter in Chromnickelstahl, vom Typ „wedge wire“ garantiert höchste Festigkeit und eine einfache Reinigung. Er ist schweißnahtlos und besteht nicht aus einem herkömmlichen Netzgewebe, sondern wird aus einem dreieckförmigen Edelstahldraht gewickelt. **3 Temperaturfühler** in Serie, dessen Messwerte am Display abgelesen werden können. Zudem gehören Blinkleuchte und Halogenscheinwerfer zur Serienausstattung.

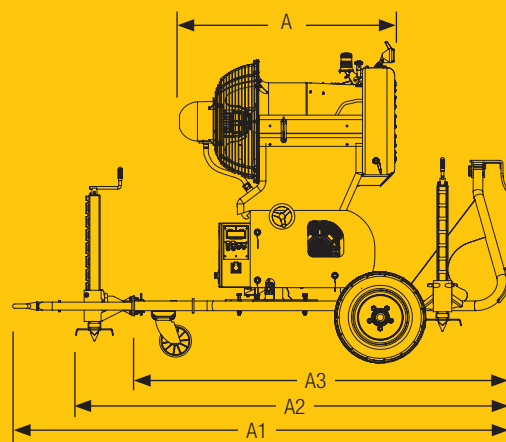
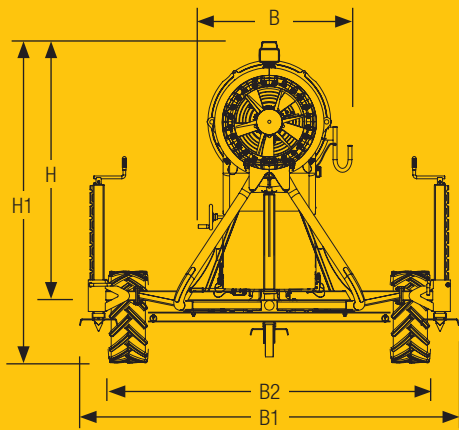


**4 Handschieber.** Die Düsen werden mittels vier Handschiebern zentral am Ventilblock geschaltet. Dabei werden je nach Schieber unterschiedlich viele Düsen geöffnet, wodurch sich 13 mögliche Kombinationen ergeben. So kann bei verschiedensten äußeren Bedingungen immer eine optimale Schneequalität erzeugt werden. **5 Schwenkgetriebe.** Die MMS Premium ist mit einem Schwenkmotor ausgestattet. Die 360°-Drehung und der automatische Schwenkwinkel von bis zu 180° ermöglichen die großflächige Beschneigung genau dort, wo sie gebraucht wird und bringen so eine Zeitersparnis bei der Pistenpräparierung. **6 Zentraler Wasseranschluss.** Der zentrale Wasseranschluss am tiefsten Punkt des Schneerzeugers ist mit einer automatischen mechanischen Entleerung ausgerüstet. Dank der Position am tiefsten Punkt, kann der Schneerzeuger um 360° gedreht werden. **7 Servicesteckdose.** Die Schneerzeuger vom Typ MMS können mit einer optionalen Steckdose ausgestattet werden. Diese befindet sich neben dem obligatorisch vorhandenen NOT-AUS Taster.

**HIGH EFFICIENCY**



**1 Display (MMS Premium).** Großes menügeführtes Display mit Hintergrundbeleuchtung und Betriebsprogramm. Zur Verfügung stehen unterschiedliche Statusmeldungen (Turbine ein, Kompressor ein usw.) sowie die Anzeige verschiedener Parameter wie Lufttemperatur oder etwaige Fehlermeldungen. Die Auswahl verschiedener Schneequalitäten ist möglich. Die Software zeigt die Anzahl an Düsen an, die unter bestimmten Bedingungen geöffnet werden müssen. Die Sollwerte für Start-/Stopptemperaturen können gespeichert werden. **2 Tastatur (MMS Classic).** Der gesamte Schneeerzeuger kann über die Tastatur bedient werden. Das Display zeigt die gemessene Umgebungstemperatur an.



### MMS - Classic

Länge Schneerzeuger A	1.700 mm
Breite Schneerzeuger B	1.200 mm
Höhe Schneerzeuger H	2.050 mm
Länge max. A1	3.000 mm
Länge ohne Deichsel A2	2.700 mm
Länge ohne vordere Stütze A3	2.350 mm
Breite max. B1	2.350 mm
Spurbreite [Räder] B2	2.000 mm
Gesamthöhe H1	2.400 mm
Gewicht Schneerzeuger	575 kg
Tragrahmen mit Stützen	165 kg
KIT fahrbarer Unterwagen (GRPT0013)	85 kg
Nennspannung	400 V
Nennfrequenz	50 Hz
Anschlussstecker	5x63 A
Nennstrom Schneerzeuger	33* A
Nennleistung - größter Motor (Turbine)	12,5 kW
Kompressor	4 kW
Heizung	0,5 - 1,8 kW
Drehzahl	3.000 U/min
Horizontale Drehung	360 deg (°)
Automatische Schwenkung	-
Turbinenneigung	45 deg (°)
Betriebswasserdruck	8 - 40 bar
Wasserfilter	250 micron
Nukleator	6
Fixe Düsen des Typs Quadrijet	6
Zuschaltbare Düsen Typs Quadrijet	12
Steuerung - SPS	-
Wasseranschluss - Camlock	2 in (")

\* gemessene Werte auf 1500 m über dem Meeresspiegel

### MMS - Premium

Länge Schneerzeuger A	1.700 mm
Breite Schneerzeuger B	1.200 mm
Höhe Schneerzeuger H	2.050 mm
Länge max. A1	3.000 mm
Länge ohne Deichsel A2	2.700 mm
Länge ohne vordere Stütze A3	2.350 mm
Breite max. B1	2.350 mm
Spurbreite [Räder] B2	2.000 mm
Gesamthöhe H1	2.400 mm
Gewicht Schneerzeuger	575 kg
Tragrahmen mit Stützen	165 kg
KIT fahrbarer Unterwagen (GRPT0013)	85 kg
Nennspannung	400 V
Nennfrequenz	50 Hz
Anschlussstecker	5x63 A
Nennstrom Schneerzeuger	33* A
Nennleistung - größter Motor (Turbine)	12,5 kW
Kompressor	4 kW
Heizung	0,5 - 1,8 kW
Drehzahl	3.000 U/min
Horizontale Drehung	360 deg (°)
Automatische Schwenkung	180 deg (°)
Turbinenneigung	45 deg (°)
Betriebswasserdruck	8 - 40 bar
Wasserfilter	250 micron
Nukleator	6
Fixe Düsen des Typs Quadrijet	6
Zuschaltbare Düsen Typs Quadrijet	12
Steuerung - SPS	1
Wasseranschluss - Camlock	2 in (")

\* gemessene Werte auf 1500 m über dem Meeresspiegel



[WWW.TECHNOALPIN.COM](http://WWW.TECHNOALPIN.COM)